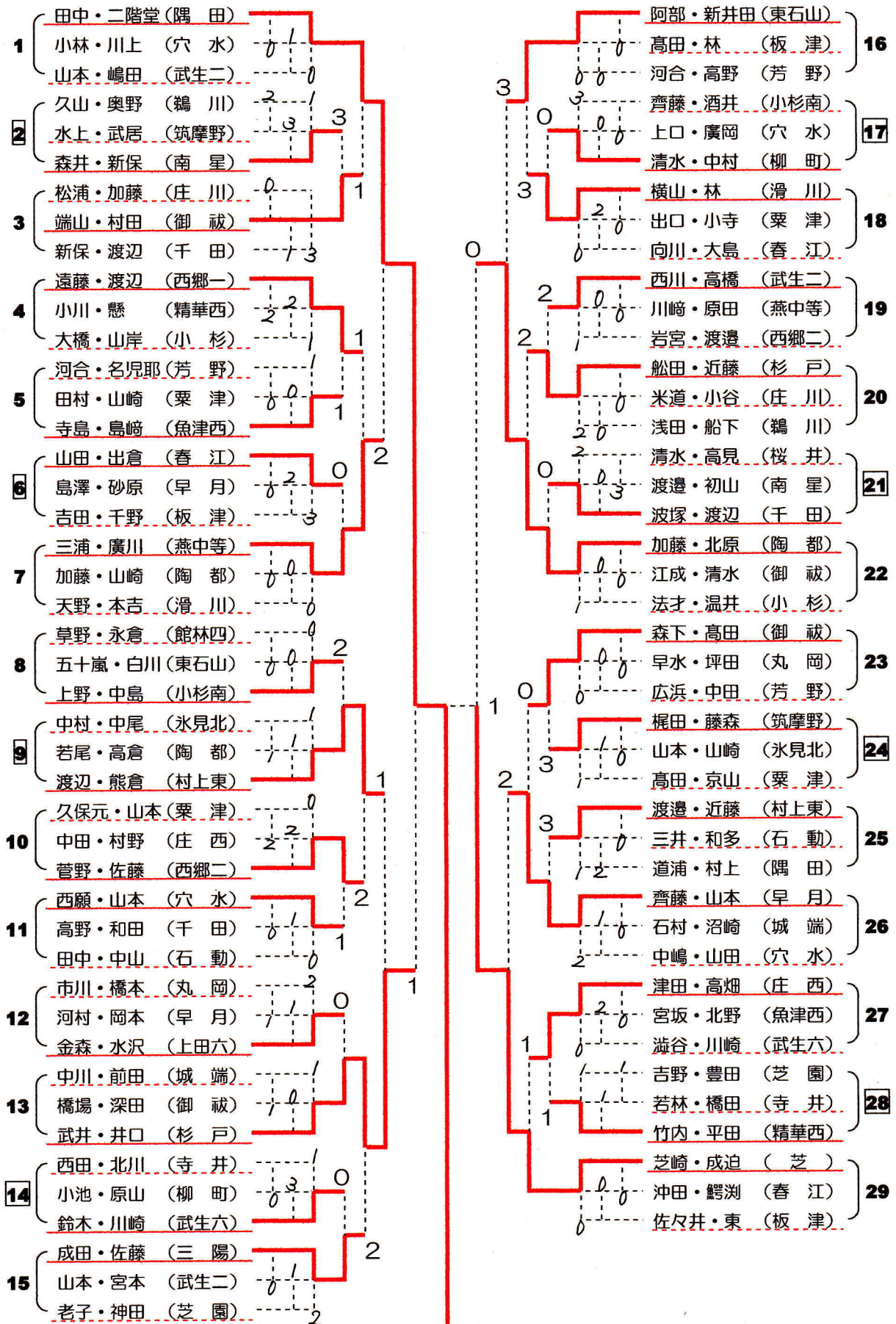


〈男子個人戦・組み合わせ ①〉

※ □ は前田コートで予選リーグを実施。



〈男子個人戦・組み合わせ ②〉

						吉田・松岡 (栗津)	} 44
						大町・中田 (鶴川)	
						山崎・小竹 (芳野)	
30	{	永井・倉松 (杉戸)				栗山・金田 (氷見北)	} 45
		松崎・岸本 (穴水)	0	1		橋本・塚本 (板津)	
		柏崎・水谷 (精華西)			0	滝本・米道 (庄川)	
31	{	竹内・竹内 (春江)				渡辺・根本 (西郷一)	} 46
		松本・受川 (御祓)	2	1	1	内生蔵・新木 (早月)	
		吉島・高田 (滑川)			1	田中・小林 (隅田)	
32	{	関根・小林 (燕中等)				山田・近藤 (庄西)	} 47
		盛田・山本 (城端)	0	0		出口・久保田 (御祓)	
		池田・村牧 (芳野)				吉田・平林 (筑摩野)	
33	{	北島・大森 (柳町)				野口・山本 (武生六)	} 48
		山田・川崎 (武生六)	7		3	出口・高波 (小杉南)	
		吉田・相良 (庄西)			3	山下・泊出 (穴水)	
34	{	山口・中野 (早月)				渡辺・上西 (芝)	} 49
		善田・井出 (寺井)	0	3		山本・荻野 (桜井)	
		相川・添田 (西郷二)				川上・大楯 (丸岡)	
35	{	江田・宮坂 (魚津西)				福井・柴田 (石動)	} 50
		和田・岸本 (千田)	0	1		石崎・掛川 (柳町)	
		齋藤・藤森 (庄川)			3	田中・高木 (武生二)	
36	{	高宮・山下 (鶴川)				佐藤・勝野 (千田)	} 51
		坂下・井山 (氷見北)	0			原・前川 (春江)	
		鈴木・佐藤 (西郷一)			2	水上・島田 (小杉)	
37	{	小西・棚田 (小杉南)				江口・吉田 (寺井)	} 52
		岡村・水内 (千田)	0	0		田沢・菅原 (村上東)	
		前澤・林部 (三陽)			2	吉田・舟崎 (芝園)	
38	{	田口・寺田 (御祓)				柴田・中谷 (南星)	} 53
		浪川・高橋 (南星)	1	1		大坂・松本 (春江)	
		宮澤・橋渡 (筑摩野)			1	出村・竿漕 (御祓)	
39	{	後呂岡・渡辺 (隅田)				横山・関口 (滑川)	} 54
		窪田・清見 (石動)	0	0		林・中邨 (栗津)	
		五十嵐・塩谷 (東石山)			2	早川・佐藤 (燕中等)	
40	{	水出・沓掛 (上田六)	2			榮嶋・米村 (精華西)	} 55
		松原・水崎 (丸岡)				玉沖・赤羽 (上田六)	
		吉岡・加代 (穴水)			2	柴田・小林 (陶都)	
41	{	江幡・末永 (小杉)				中田・中嶋 (板津)	} 56
		梶田・板橋 (陶都)	1	1		飯島・政二 (魚津西)	
		栗原・吉田 (芝)			1	柳沢・山口 (三陽)	
42	{	木原・山下 (武生二)				神口・細川 (城端)	} 57
		渡辺・本村 (栗津)	1	1		宮本・池上 (穴水)	
		土田・和泉 (芝園)			3	長谷川・樋口 (東石山)	
43	{	因・星野 (村上東)				中村・渡辺 (西郷二)	} 58
		中島・和田 (板津)	0			八箇・籠 (芳野)	
		稻田・樋口 (桜井)			2	中山・鍋谷 (早月)	
④		中村・渡辺 (西郷二)					