

## 2025年 第18回フレンドシップ大会 4年以下女子の部

### ◆予選

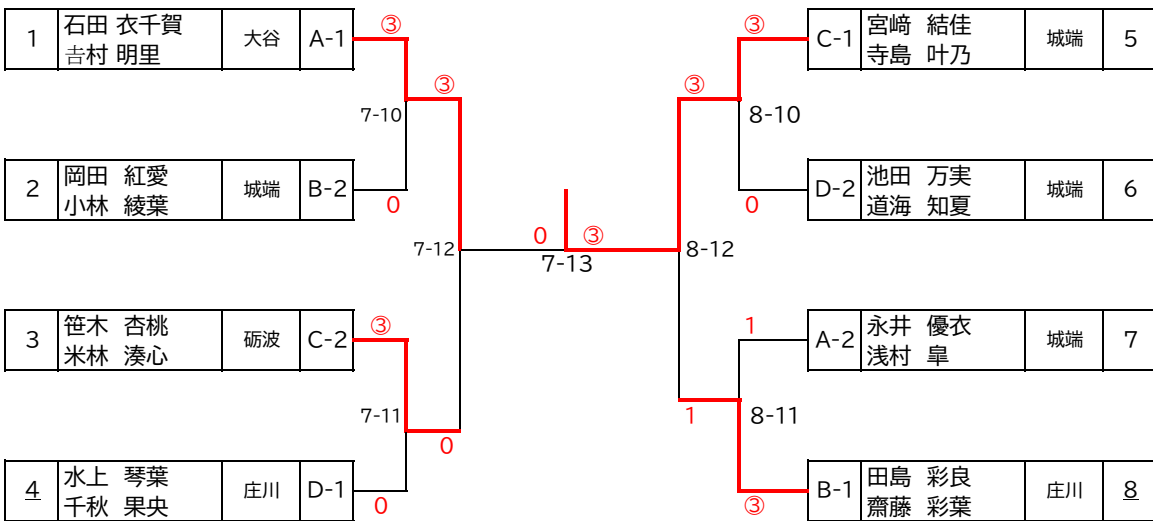
4年生以下女子リーグA				1	2	3	4	勝率	順位
1	石田 衣千賀 吉村 明里	大谷			③	③	③	3/3	1
2	笠井 智子 島田 梨々華	ふれあい 砺波	0			③	1/3	3	
3	永井 優衣 浅村 皐	城端	0	③		③	2/3	2	
4	小倉 駒子 大蔵 悠央	砺波	0	0	0		0/3	4	

4年生以下女子リーグB				1	2	3	4	勝率	順位
1	田島 彩良 齋藤 彩葉	庄川			③	③	③	3/3	1
2	竹内 友莉花 堀川 実夢	射水	0			③	0	1/3	3
3	寺島 実万 福嶋 陽菜乃	城端	0	0			0	0/3	4
4	岡田 紅愛 小林 綾葉	城端	0	③	③			2/3	2

4年生以下女子リーグC				1	2	3	勝率	順位
1	宮崎 結佳 寺島 叶乃	城端			③	③	2/2	1
2	小倉 由起子 得地 七緒	大谷	2			0	0/2	3
3	笹木 杏桃 米林 湊心	砺波	1	③			1/2	2

4年生以下女子リーグD				1	2	3	勝率	順位
1	水上 琴葉 千秋 果央	庄川			③	③	2/2	1
2	島田 莉愛 伏木 鈴華	砺波	0			0	0/2	3
3	池田 万実 道海 知夏	城端	2	③			1/2	2

### ◆スーパーチャンピオン4年生以下女子の部



### ◆チャレンジチャンピオン4年生以下女子の部

