

# 第15回 東日本小学生選抜ソフトテニス大会 結果

2025年7月12日・13日

泉総合運動場庭球場・シェルコムせんだい

## 男子個人

1位	1	設樂旭希⑥・齋藤聖亜⑥（栃木） 芳賀クラブジュニア
2位	94	菅原志馬⑥・橋本真志⑥（宮城A） 長命ヶ丘JST・北宮PSTC
3位	37	佐々木達馬⑥・渡邊遙士⑥（宮城A） 河北STC・白石ST協会
3位	49	松岡幹弥⑥・加藤遙馬⑥（東京） 砧南ジュニアソフトテニスクラブ

## 女子個人

1位	46	石田らら⑥・中川奈南⑥（新潟） 新潟内野STCスポーツ少年団・中条スポーツ少年団ソフトテニス
2位	49	高田凜⑥・鈴木瀬彩⑥（宮城A） 仙台東STC
3位	18	大久保希香⑤・小原澤環奈⑤（埼玉A） 深谷スキヤリオン・杉戸ジュニアテニススポーツ少年団
3位	94	高林さつき⑤・森島紗良⑤（埼玉A） 皆野ジュニア・杉戸ジュニアテニススポーツ少年団

## 男子団体

1位	5	宮 城 A
2位	13	群 馬 A
3位	7	岩 手
3位	19	福 島

## 女子団体

1位	16	埼 玉 A
2位	12	群 馬
3位	1	新 潟
3位	22	茨 城 A

第9回全日本小学生東西対抗ソフトテニス大会

東日本代表選手

■ 男子

順位		氏名 (県名)
1位	1	設楽旭希⑥・齋藤聖亜⑥ (栃木) 芳賀クラブジュニア
2位	94	菅原志馬⑥・橋本真志⑥ (宮城 A) 長命ヶ丘JST・北宮PSTC
3位	37	佐々木達馬⑥・渡邊遙士⑥ (宮城 A) 河北STC・白石ST協会
	49	松岡幹弥⑥・加藤遙馬⑥ (東京) 砧南ジュニアソフトテニスクラブ
5位	13	藤原颯介⑥・三原治輝⑥ (東京) FSTA
	34	鈴木杜和⑥・多治比蓮⑥ (福島) しらかわジュニア
	64	齋藤叶芽⑥・渡部結斗⑥ (福島) 国見ジュニア・AWC+
	79	木村羽瑠⑥・横田健人⑥ (新潟) 中条スポーツ少年団ソフトテニス・村上ソフトテニススポーツ少年団
9位	7	鈴裏粹晴⑥・小沼優武⑥ (茨城 A) 常陸太田ソフトテニススポーツ少年団
	20	高瀬成⑥・本多歩⑥ (群馬 A) 伊香保ステップス
	26	橋本世輝④・柿木遥太④ (宮城 B) 北宮PSTC・長命ヶ丘JST
	44	井浪慎⑥・高田旬⑥ (静岡) doux・豊田健友
	55	郷善太⑥・不破奏大⑥ (埼玉) 坂戸ソフトテニスジュニア・北坂戸ジュニアソフトテニスクラブ
	67	神蔵夏樹④・神垣宇良⑥ (神奈川) 大磯ジュニア・川崎STC
	76	蜂谷翔太⑥・古澤悠希⑥ (山形) レッツ中山
89	上道暖叶⑥・山田尚喜⑥ (青森) 十和田ジュニア	
推薦	22	橋遼太郎⑥・池田敬太郎⑥ (北海道) 本郷ソフトテニス少年団・静内ソフトテニス少年団
	93	安田陽翔⑤・新井結翔⑤ (群馬 A) 前橋JTC・あかぼりJST

第9回全日本小学生東西対抗ソフトテニス大会

東日本代表選手

■ 女子

順位		氏名 (県名)
1位	46	石田らら⑥・中川奈南⑥ (新潟) 新潟内野STCスポーツ少年団・中条スポーツ少年団ソフトテニス
2位	49	高田凜⑥・鈴木瀬彩⑥ (宮城A) 仙台東STC
3位	18	大久保希香⑤・小原澤環奈⑤ (埼玉A) 深谷スキヤリオン・杉戸ジュニアテニススポーツ少年団
	94	高林さつき⑤・森島紗良⑤ (埼玉A) 皆野ジュニア・杉戸ジュニアテニススポーツ少年団
5位	7	大川わかば⑥・鈴木穂花⑥ (茨城A) 旭ジュニアソフトテニススポーツ少年団
	34	猪瀬麻央⑥・高橋杏⑥ (埼玉A) 杉戸ジュニアテニススポーツ少年団
	67	加納実歩⑥・宮原瑠唯華⑥ (東京) 稲城ジュニアソフトテニスクラブ・向原JST
	84	村田衣音⑥・屋名池柚葉⑥ (石川) 能美ジュニアソフトテニスクラブ
9位	1	渡辺優実⑥・松本倫佳⑥ (福島) テニ研ジュニア・相馬STジュニア
	22	木谷怜以⑤・倉ころろ⑤ (石川) KSTクラブパレット
	28	勝間田ゆめの⑥・伊藤綾乃⑥ (静岡) 藤枝ジュニア
	41	阿部光⑥・木村美月⑥ (宮城B) 河北STC
	57	柳陽葵⑥・佐々木姫菜⑥ (埼玉A) 小川ジュニアテニスクラブ・深谷スキヤリオン
	63	黒澤千彩⑥・井上文寧⑥ (埼玉B) 秩父ジュニア
	76	小堀紗蘭⑤・寺島芽生⑤ (富山) 氷見ジュニアソフトテニスクラブ・砺波ソフトテニスクラブ
	88	大森月華⑥・天野和奏⑥ (山梨) 富士吉田ソフトテニススポーツ少年団
推薦	31	安ヶ平優心⑥・三上陽葵⑥ (青森) 平川市スポ少
	43	木村愛望⑥・森優蘭⑥ (栃木) 今市ジュニアソフトテニスクラブ・野木ジュニアソフトテニスクラブ

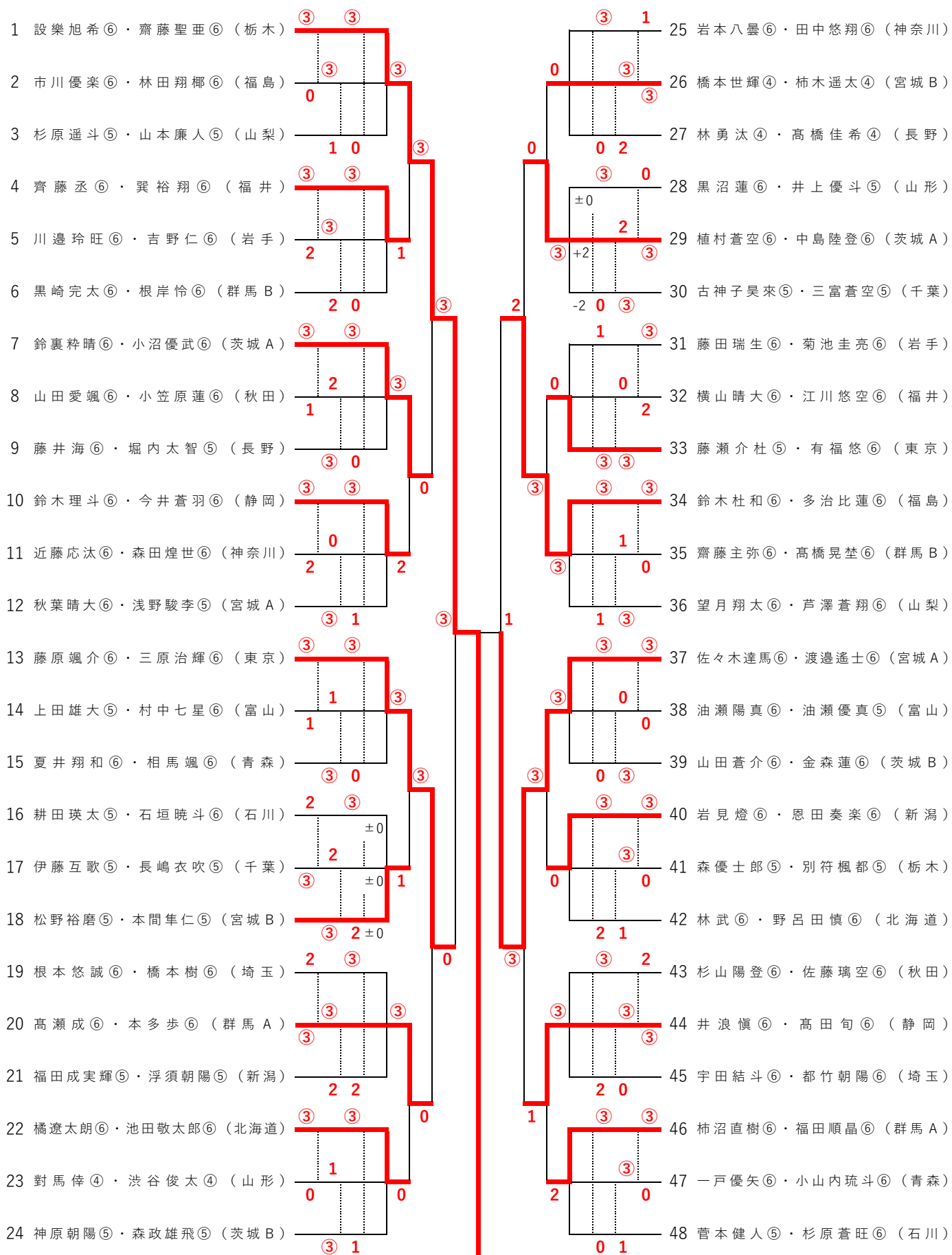
### 男子ベスト16

1	設樂旭希⑥・齋藤聖亜⑥ (栃木)	③	③	49	松岡幹弥⑥・加藤遙馬⑥ (東京)	③	③
7	鈴裏粹晴⑥・小沼優武⑥ (茨城A)	0	③	55	郷善太⑥・不破奏大⑥ (埼玉)	1	2
13	藤原颯介⑥・三原治輝⑥ (東京)	③	0	64	齋藤叶芽⑥・渡部結斗⑥ (福島)	③	③
20	高瀬成⑥・本多歩⑥ (群馬A)	0	③	67	神蔵夏樹④・神垣宇良⑥ (神奈川)	1	0
26	橋本世輝④・柿木遥太④ (宮城B)	0	2	76	蜂谷翔太⑥・古澤悠希⑥ (山形)	1	1
34	鈴木杜和⑥・多治比蓮⑥ (福島)	③	③	79	木村羽瑠⑥・横田健人⑥ (新潟)	③	③
37	佐々木達馬⑥・渡邊遙士⑥ (宮城A)	③	1	89	上道暖叶⑥・山田尚喜⑥ (青森)	③	0
44	井浪慎⑥・高田旬⑥ (静岡)	1	③	94	菅原志馬⑥・橋本真志⑥ (宮城A)	③	③

### 女子ベスト16

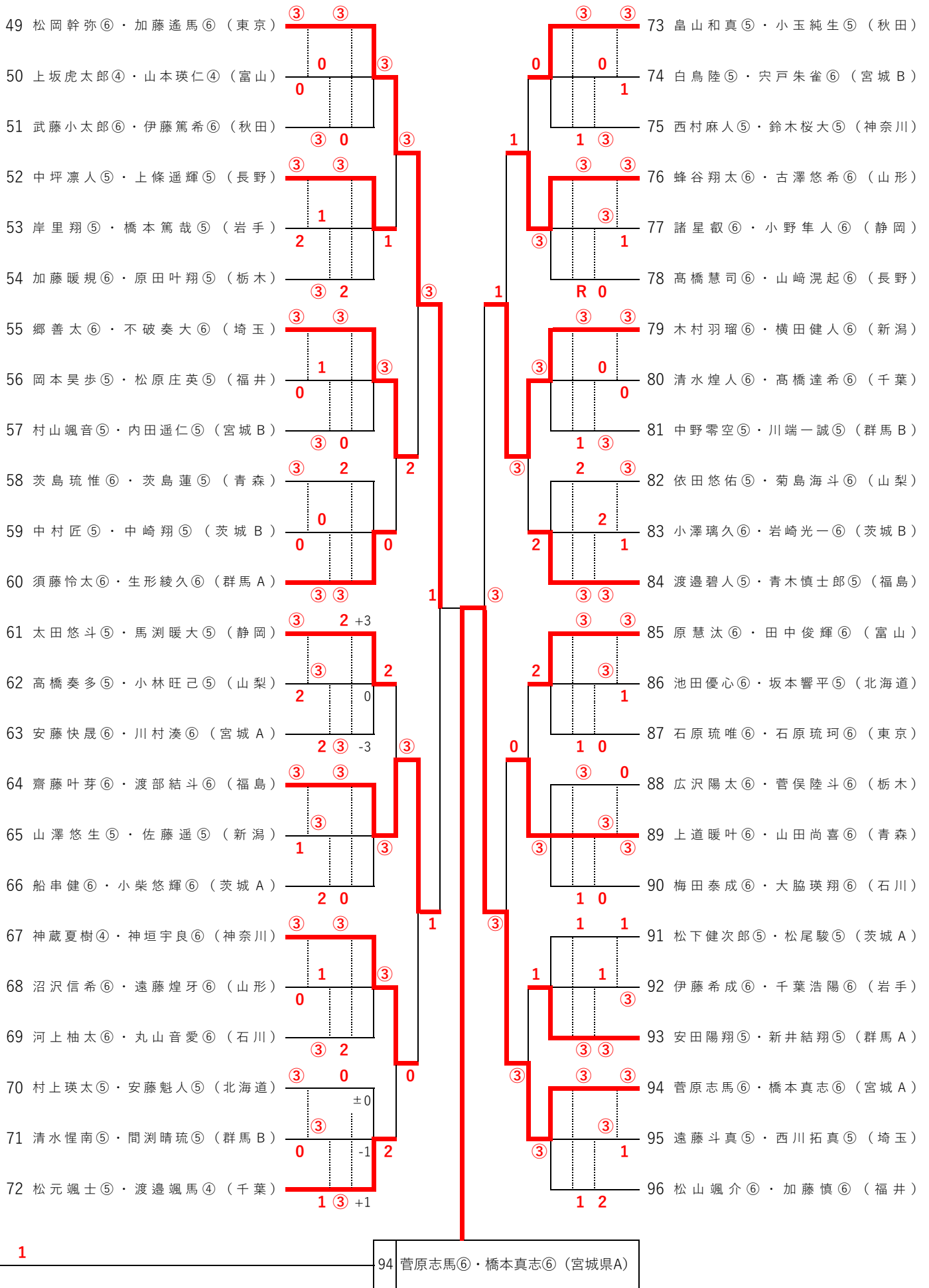
1	渡辺優実⑥・松本倫佳⑥ (福島)	0	0	49	高田凜⑥・鈴木瀬彩⑥ (宮城A)	③	③
7	大川わかば⑥・鈴木穂花⑥ (茨城A)	③	2	57	柳陽葵⑥・佐々木姫菜⑥ (埼玉A)	③	0
18	大久保希香⑤・小原澤環奈⑤ (埼玉A)	③	③	63	黒澤千彩⑥・井上文寧⑥ (埼玉B)	2	③
22	木谷怜以⑤・倉ころろ⑤ (石川)	0	③	67	加納実歩⑥・宮原瑠唯華⑥ (東京)	0	③
28	勝間田ゆめの⑥・伊藤綾乃⑥ (静岡)	2	0	76	小堀紗蘭⑤・寺島芽生⑤ (富山)	0	0
34	猪瀬麻央⑥・高橋杏⑥ (埼玉A)	③	③	84	村田衣音⑥・屋名池柚葉⑥ (石川)	③	③
41	阿部光⑥・木村美月⑥ (宮城B)	1	③	88	大森月華⑥・天野和奏⑥ (山梨)	1	1
46	石田らら⑥・中川奈南⑥ (新潟)	③	③	94	高林さつき⑤・森島紗良⑤ (埼玉A)	③	③

# 男子個人 (1)

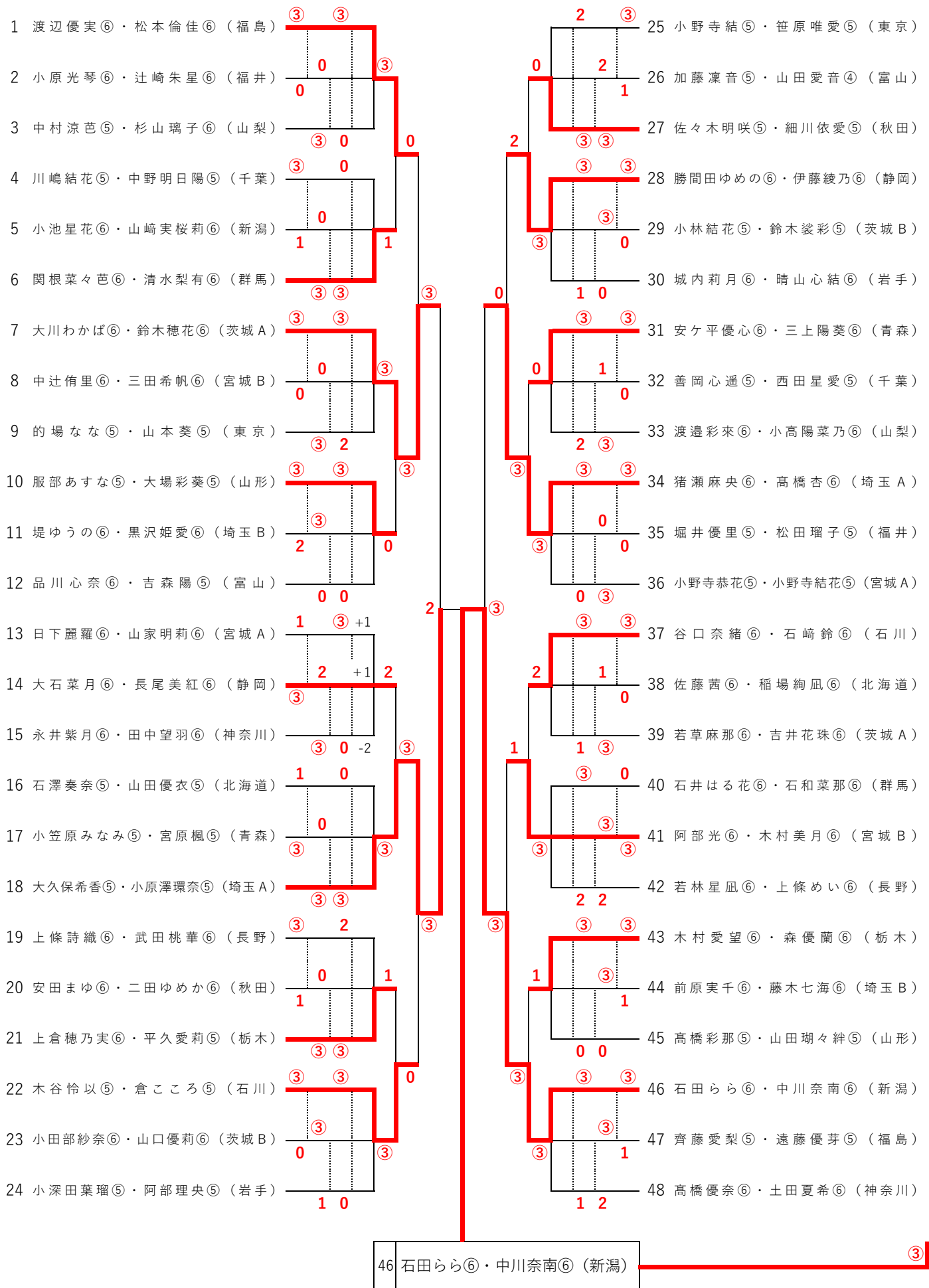


1 設樂旭希⑥・齋藤聖亜⑥ (栃木県) ③

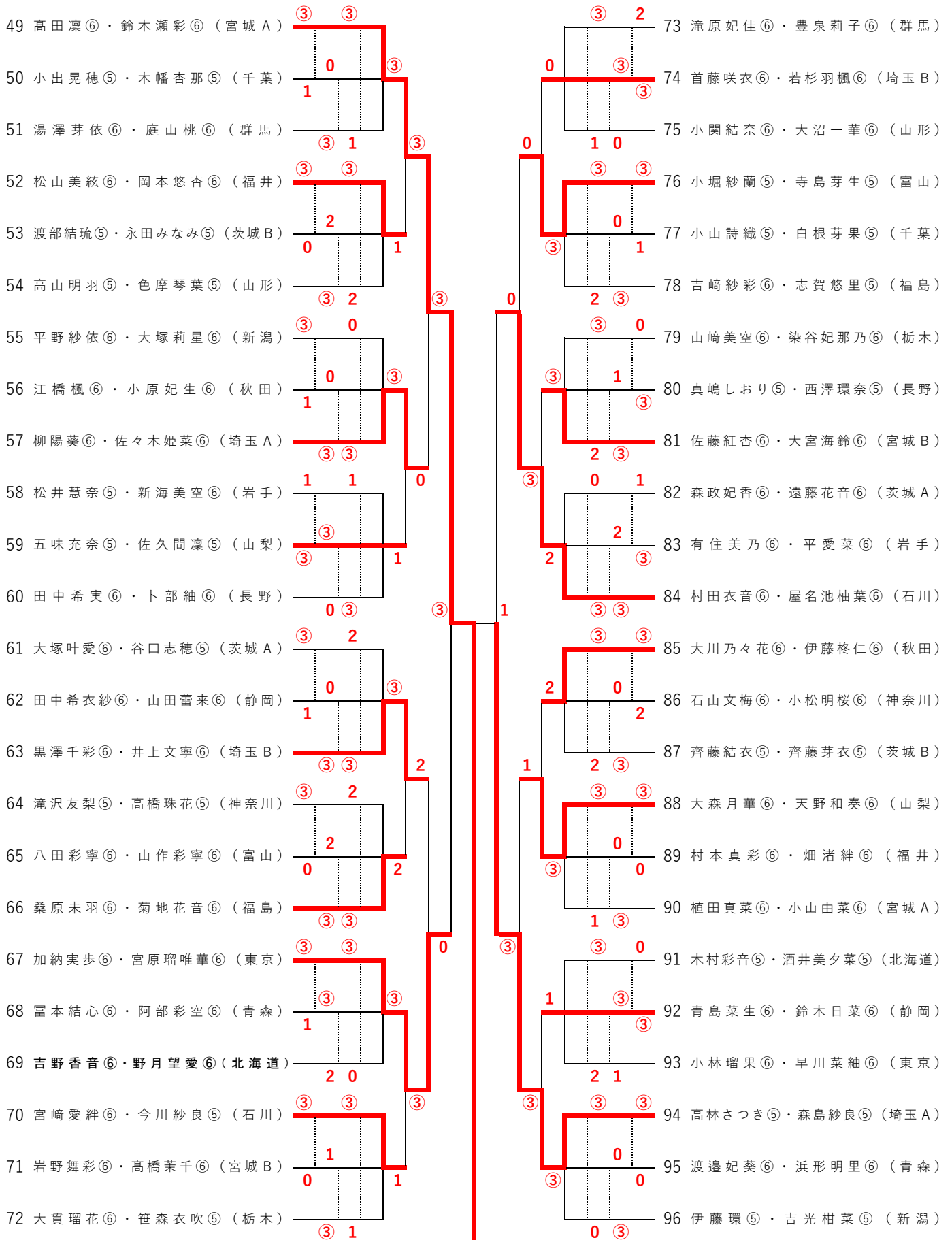
# 男子個人 (2)



# 女子個人 (1)



# 女子個人 (2)

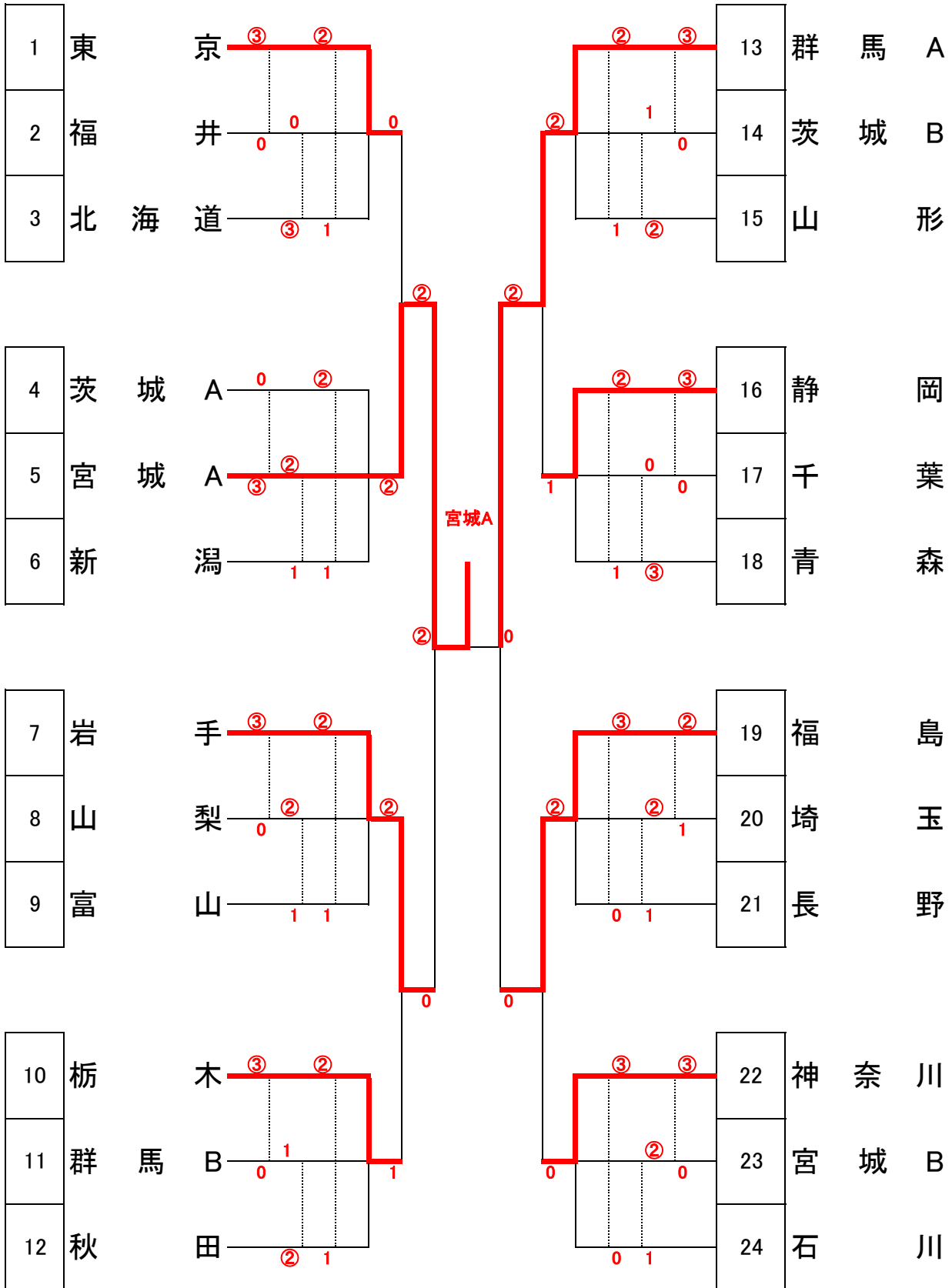


2

49 高田凜⑥・鈴木瀨彩⑥ (宮城県A)

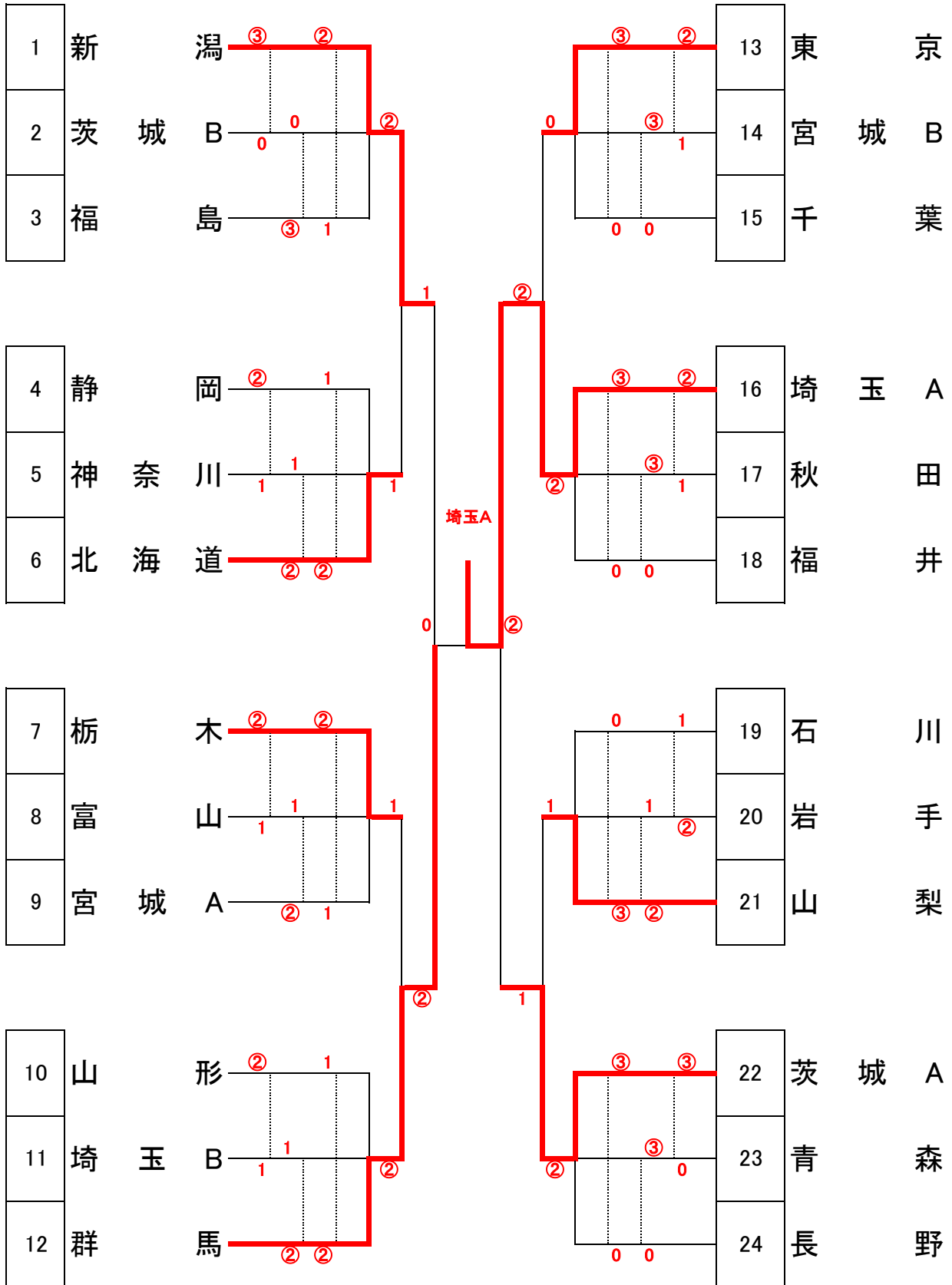
# 男子団体

決勝トーナメント



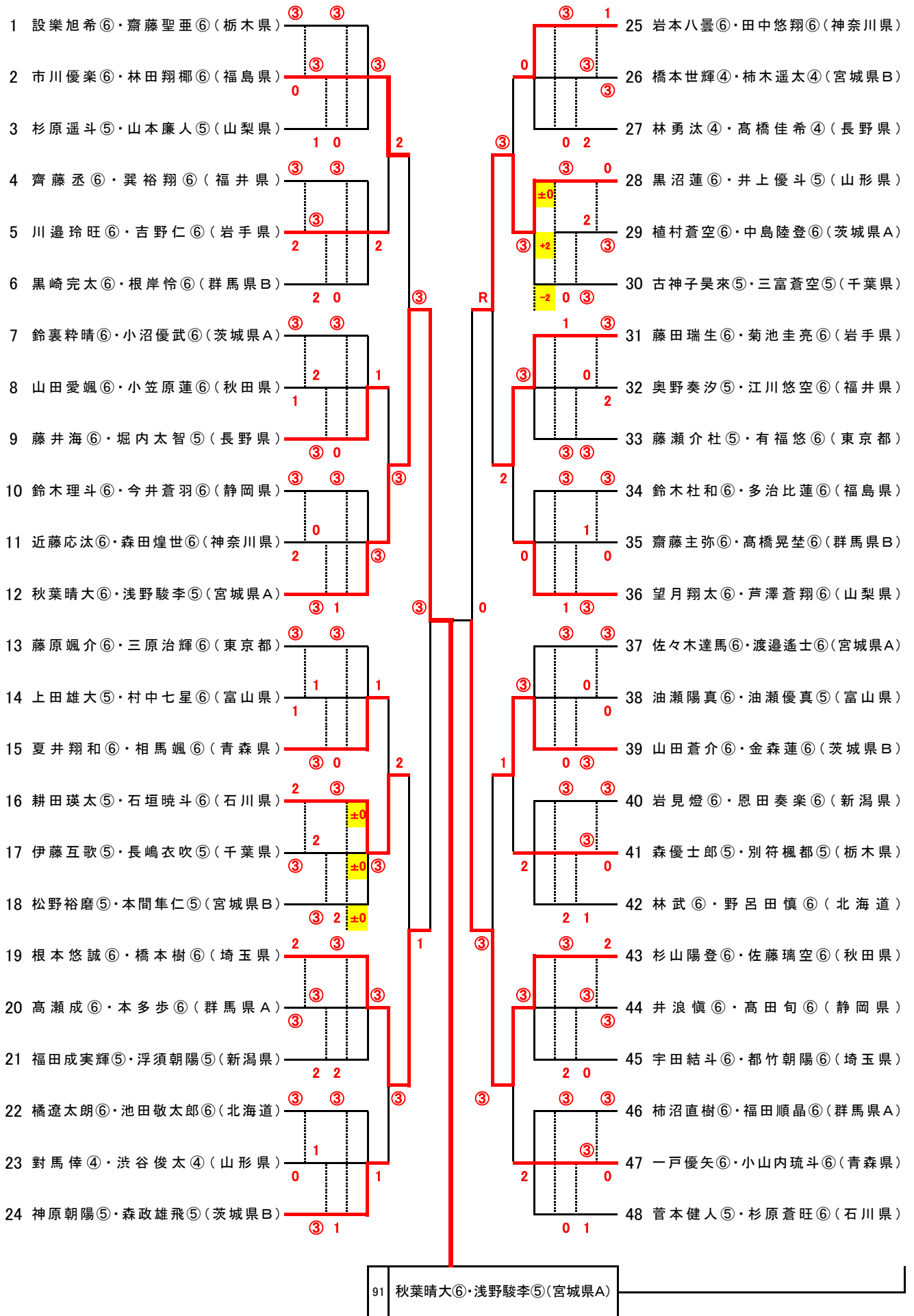
# 女子団体

決勝トーナメント



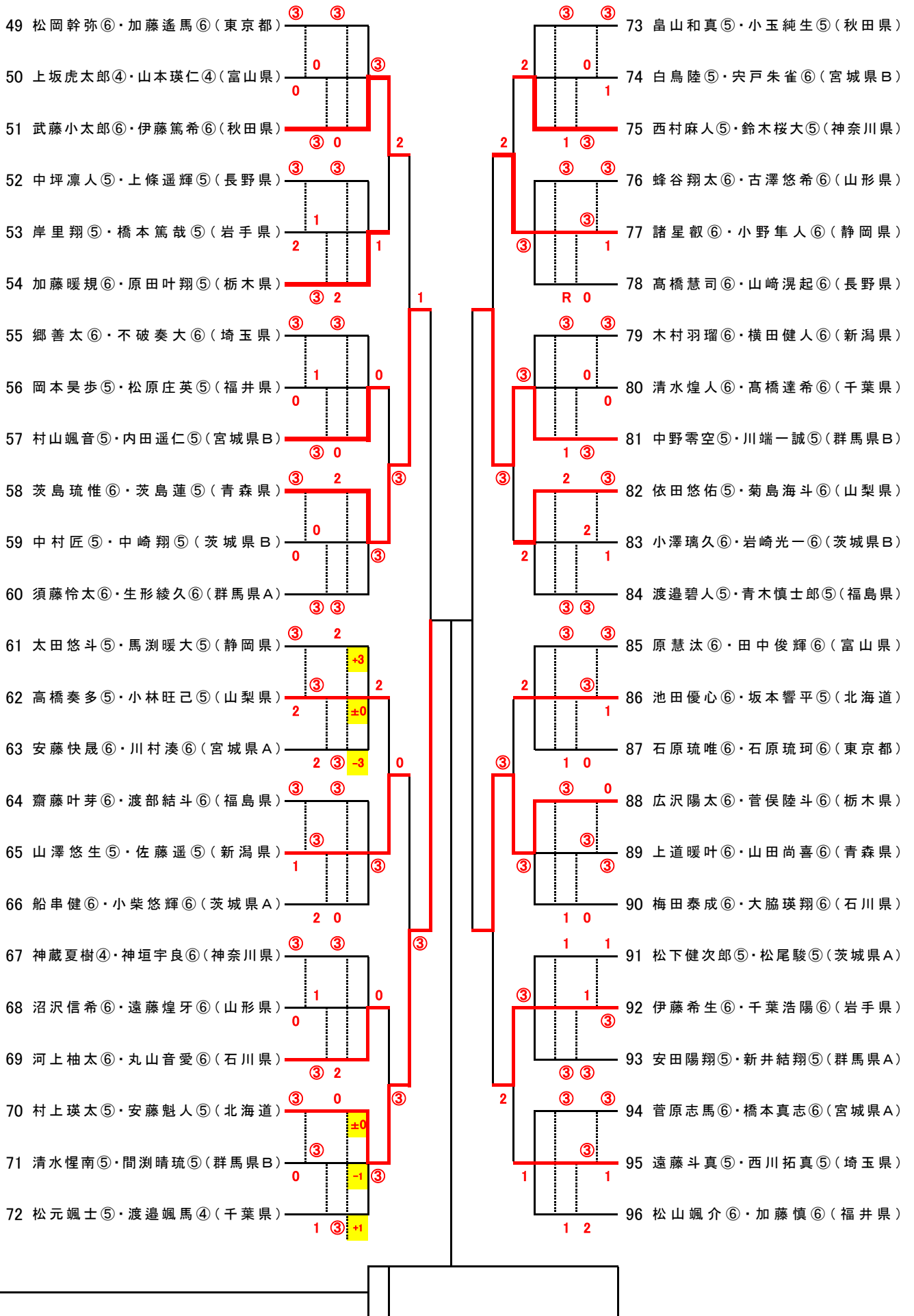
# 男子個人(1)

# 2位トーナメント



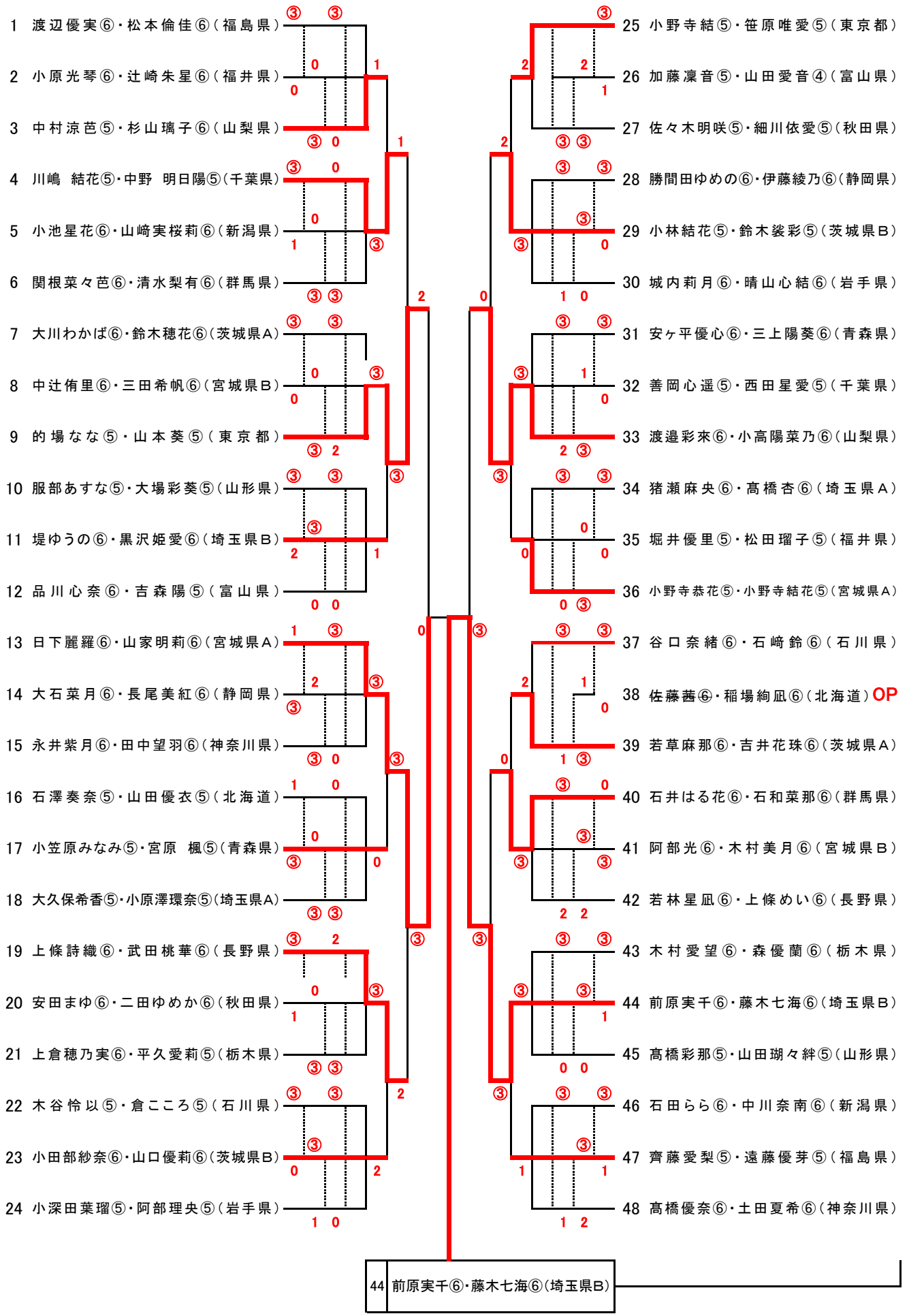
男子個人(2)

2位トーナメント



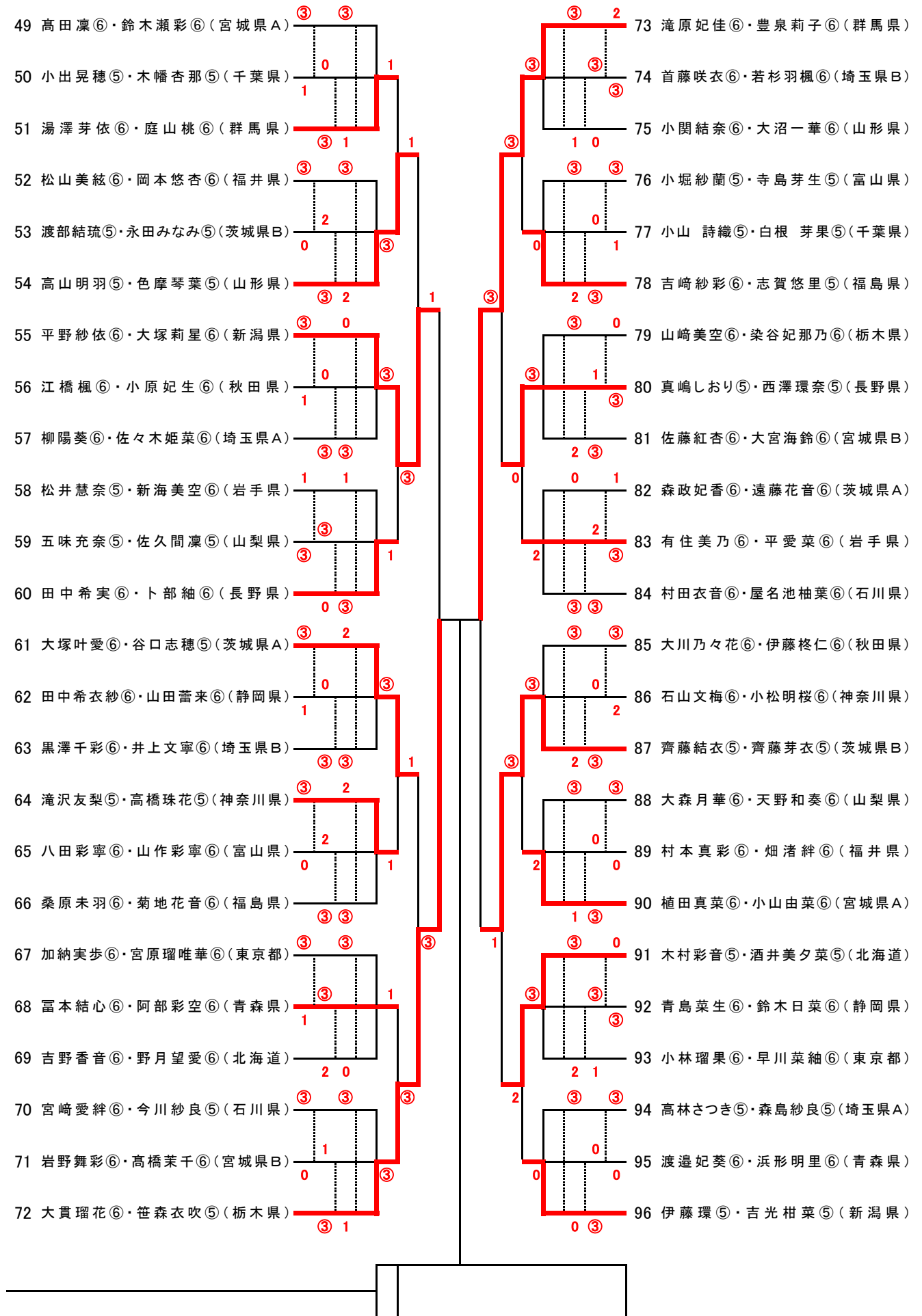
# 女子個人(1)

# 2位トーナメント



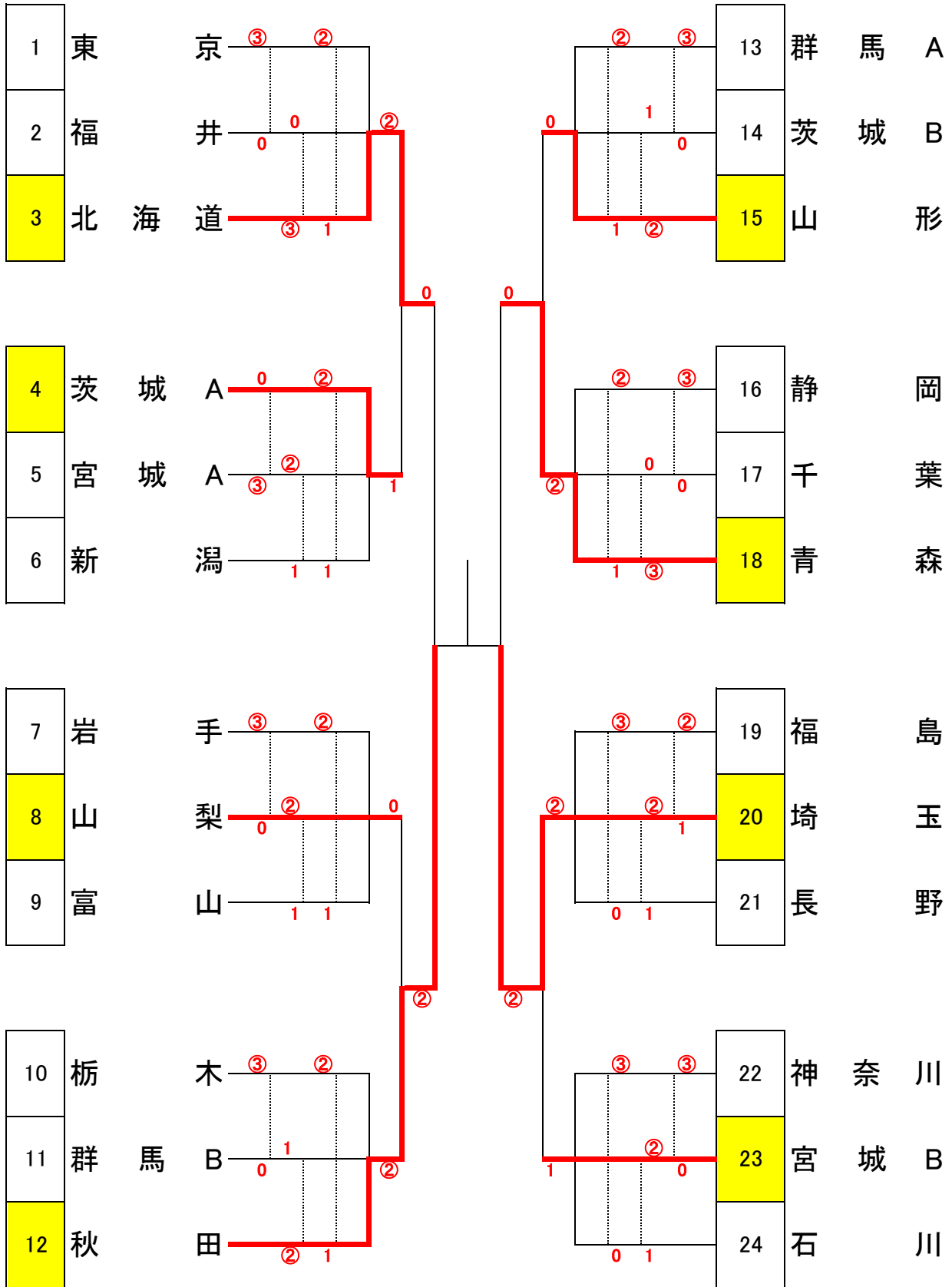
女子個人(2)

2位トーナメント



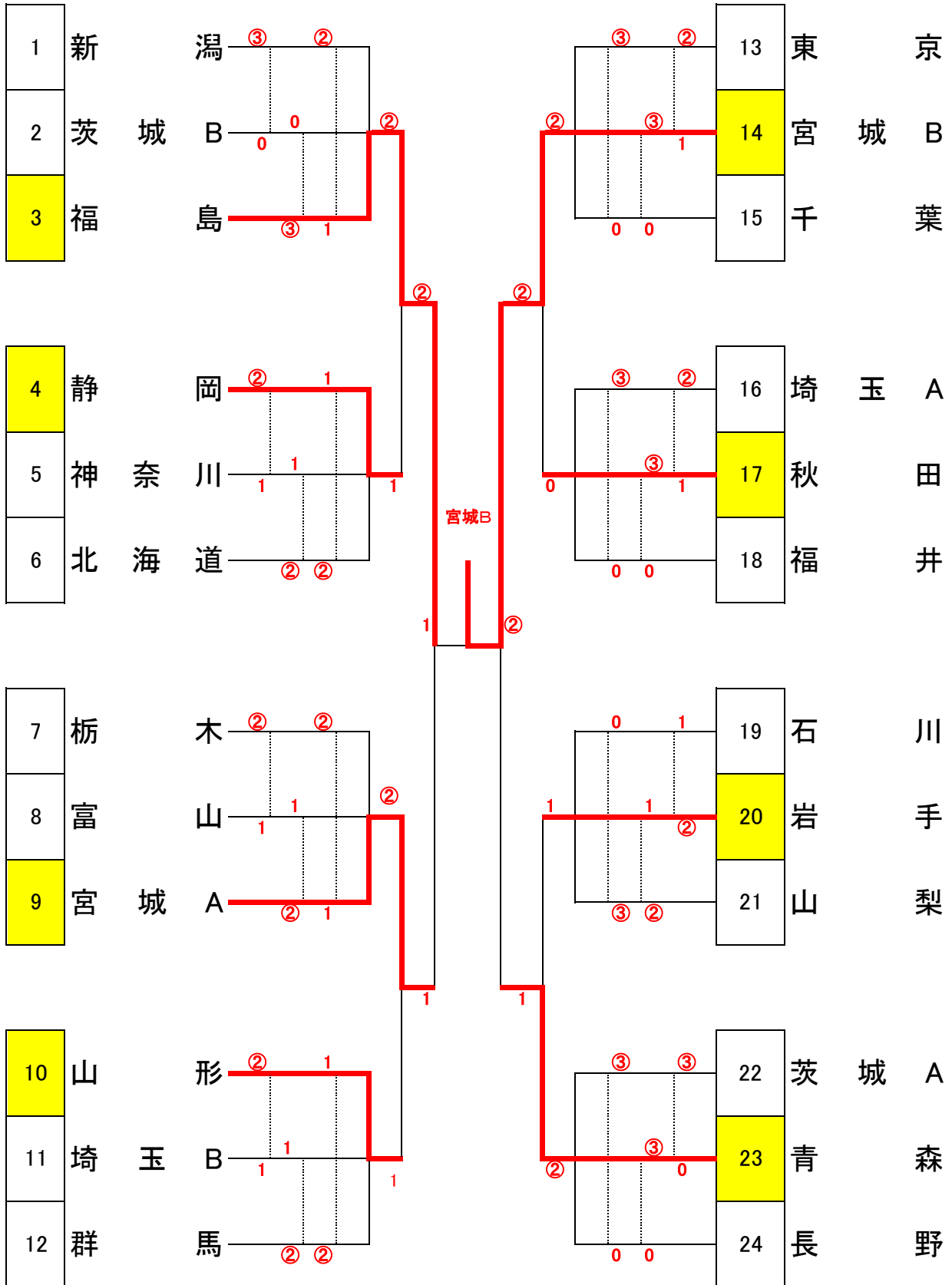
# 男子団体

2位トーナメント



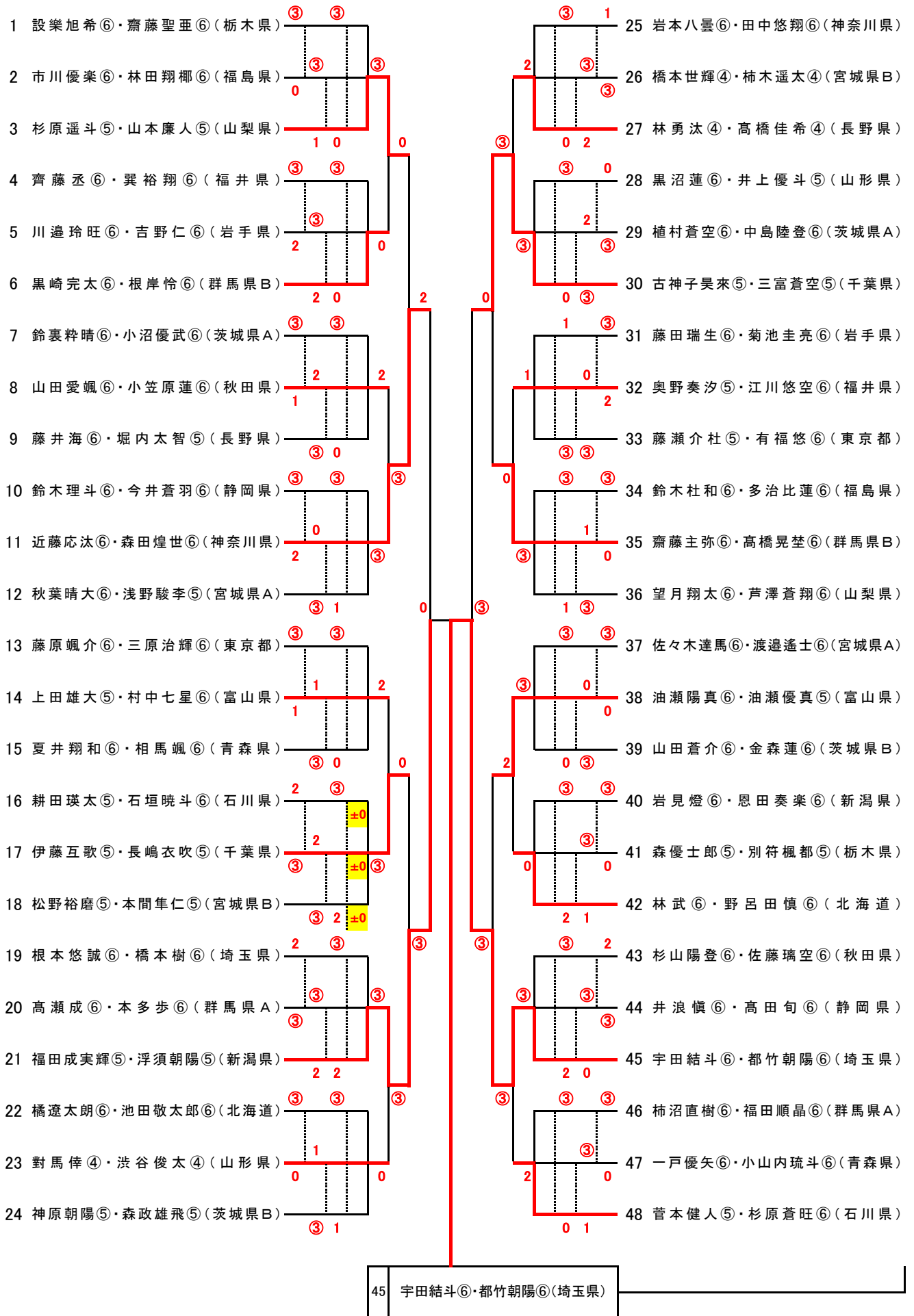
# 女子団体

2位トーナメント



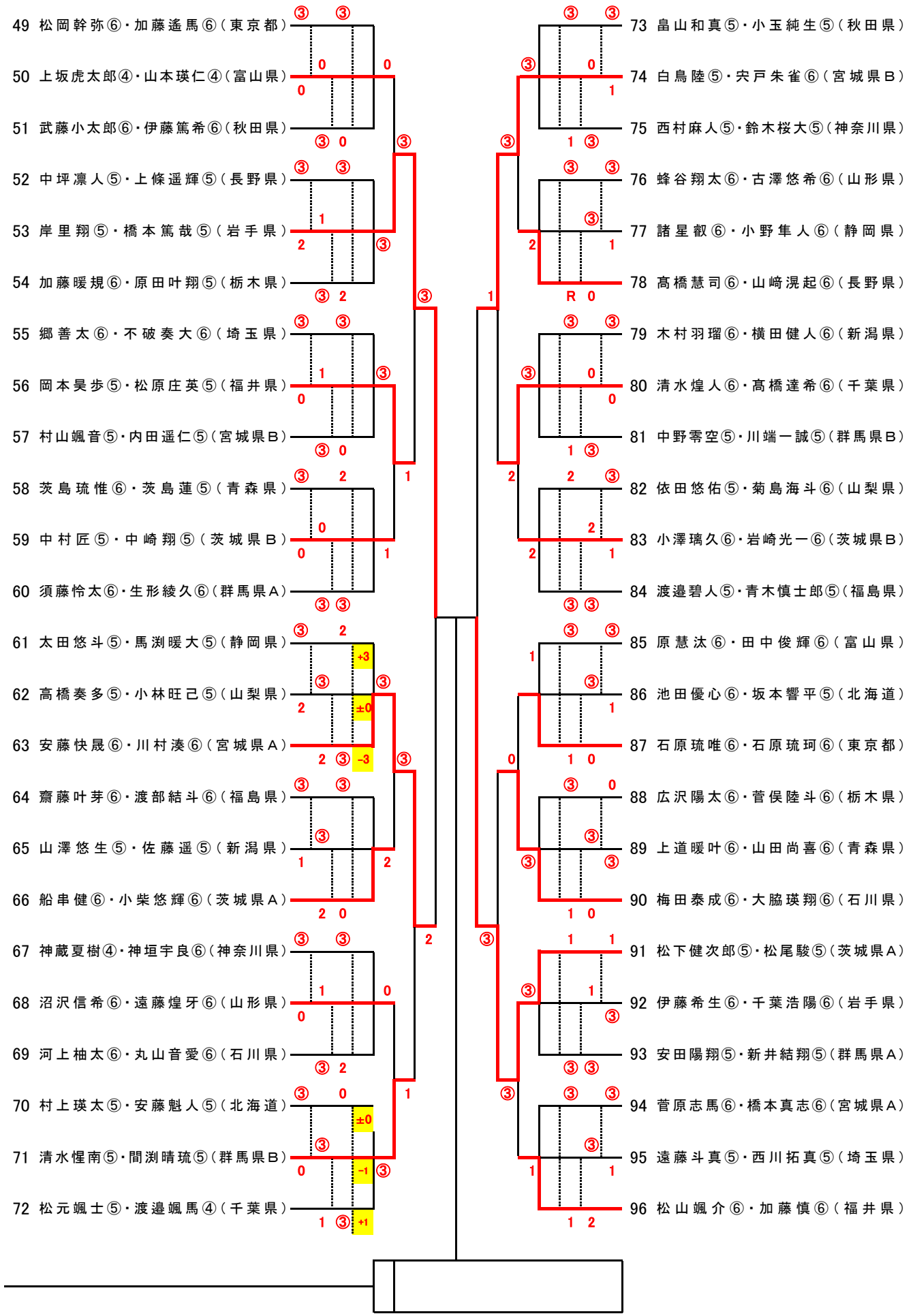
# 男子個人(1)

# 3位トーナメント



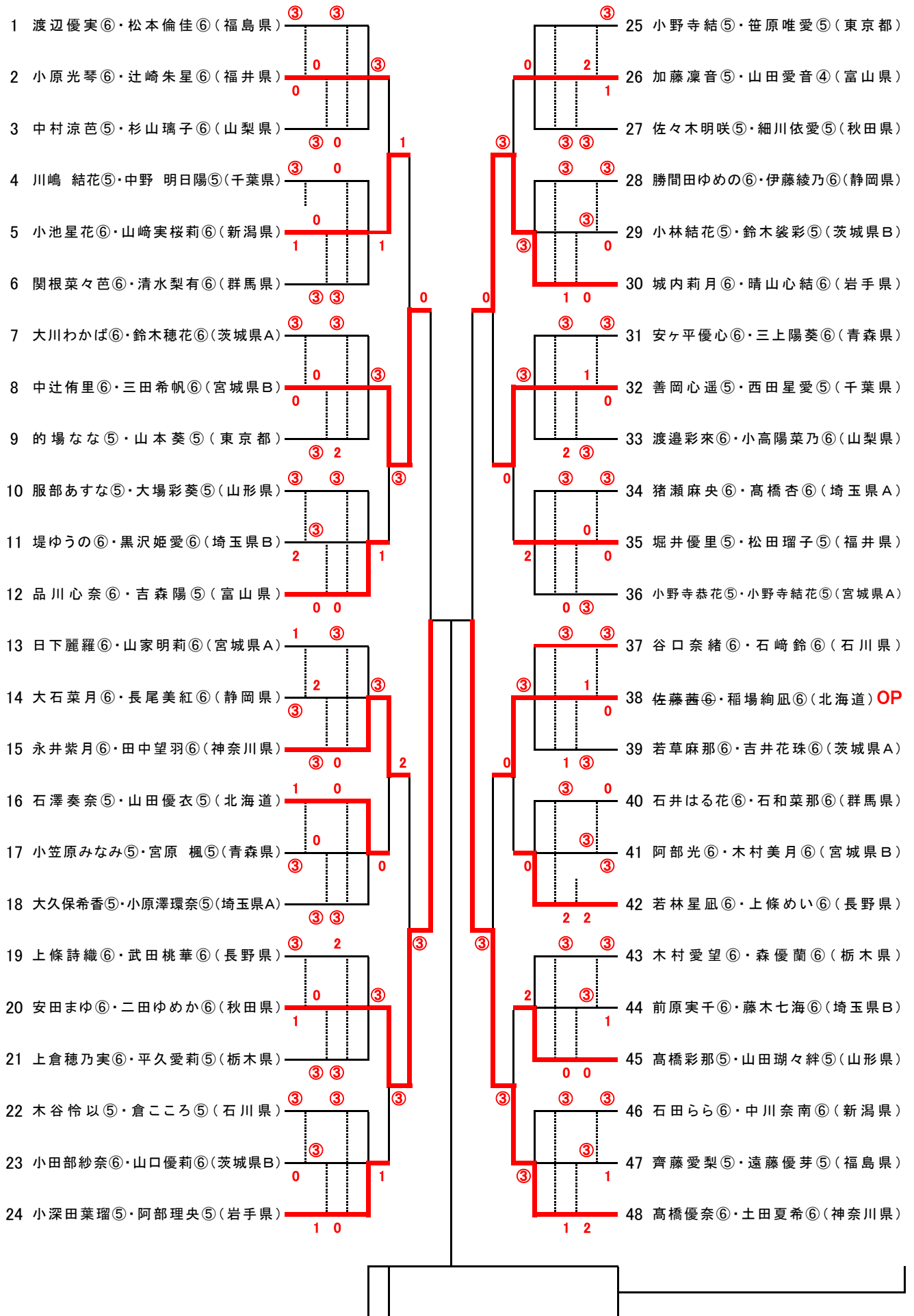
男子個人(2)

3位トーナメント



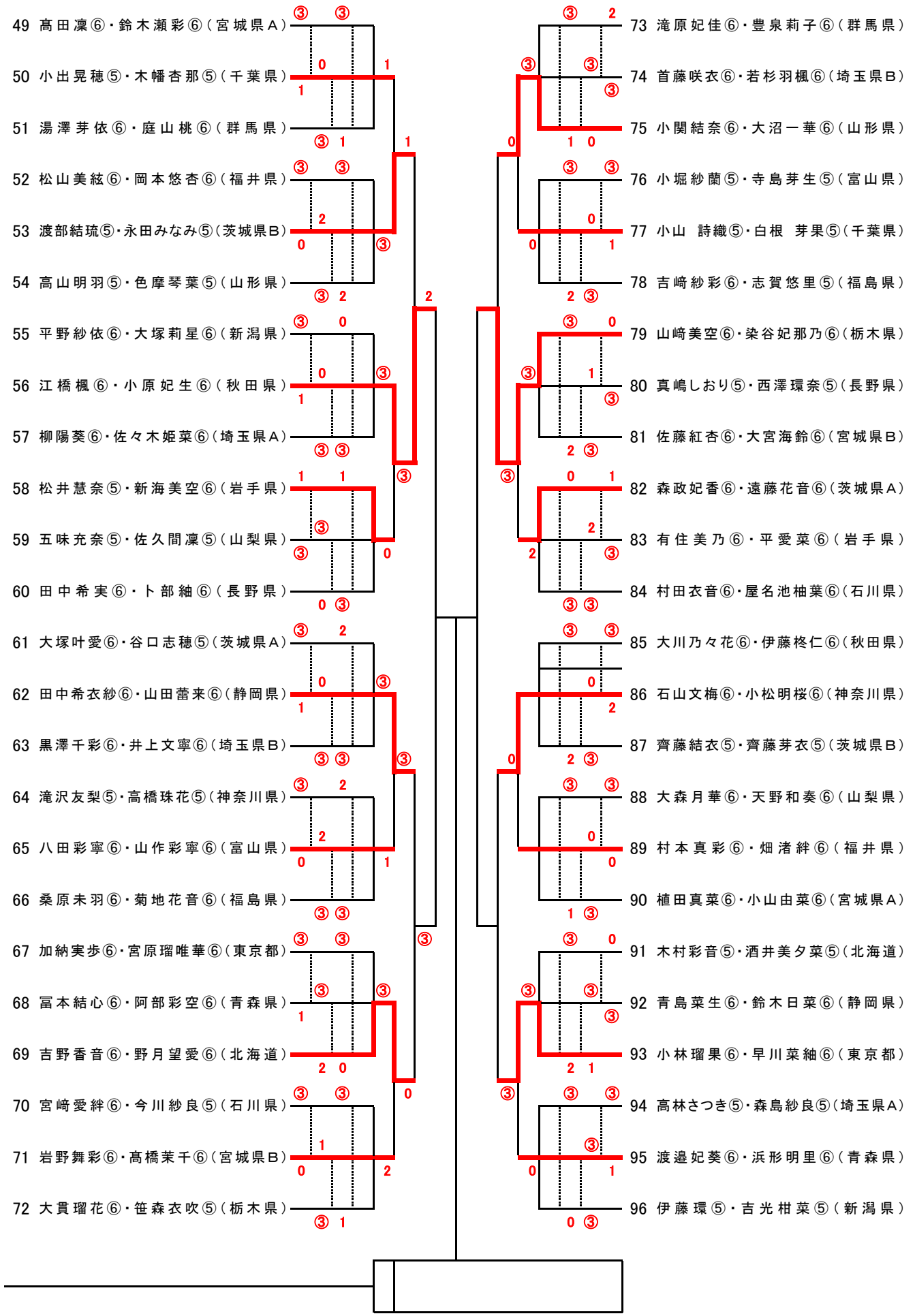
# 女子個人(1)

# 3位トーナメント



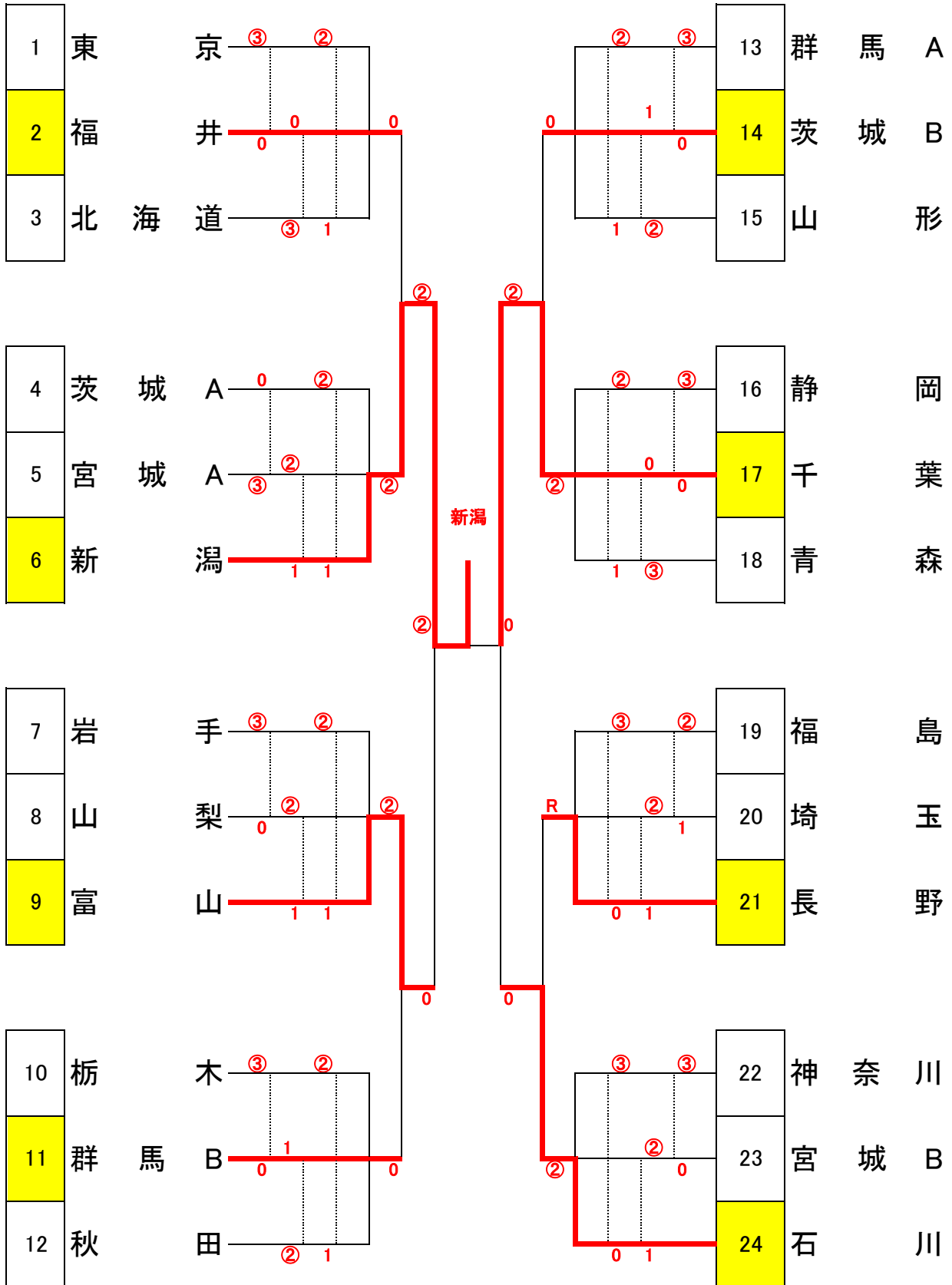
# 女子個人(2)

# 3位トーナメント



# 男子団体

3位トーナメント



# 女子団体

3位トーナメント

