

2023年 第16回フレンドシップ大会 高学年男子の部

◆予選

高学年男子リーグA		1	2	3	勝率	順位
1	九澤・島田(砺波)		③	③	2/2	1
2	石村・鈴木(城端)	0		1	0/2	0
3	杉本・早川(入善)	0	③		1/2	2

高学年男子リーグB		1	2	3	勝率	順位
1	大蔵・宮浦(砺波)		③	③	2/2	1
2	金谷・原(ふれあい)	0		③	1/2	2
3	田島・飯田(庄川)	0	0		0/2	3

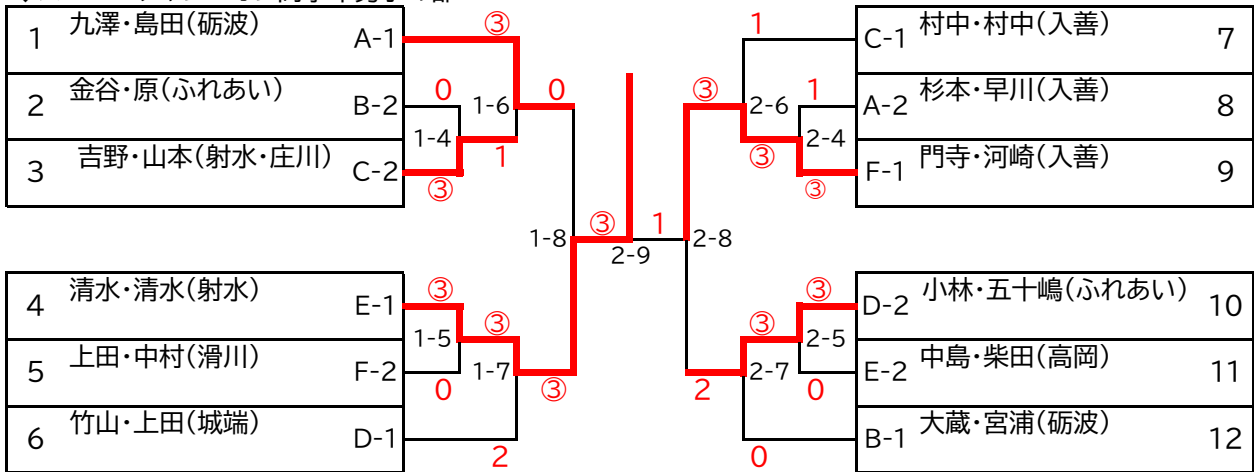
高学年男子リーグC		1	2	3	勝率	順位
1	吉野・山本(射水・庄川)		1	③	1/2	2
2	村中・村中(入善)	③		③	2/2	1
3	高宮・小倉(高岡)	0	0		0/2	3

高学年男子リーグD		1	2	3	勝率	順位
1	小林・五十嶋(ふれあい)		③	0	1/2	2
2	堀川・山口(射水)	1		0	0/2	3
3	竹山・上田(城端)	③	③		2/2	1

高学年男子リーグE		1	2	3	勝率	順位
1	中島・柴田(高岡)		③	0	1/2	2
2	中西・稲場(城端)	1		0	0/2	3
3	清水・清水(射水)	③	③		2/2	1

高学年男子リーグF		1	2	3	4	勝率	順位
1	門寺・河崎(入善)		③	③	③	3/3	1
2	山田・藤本(氷見・福野)	0		1	③	1/3	3
3	上田・中村(滑川)	2	③		③	2/3	2
4	田中・中川(高岡)	1	0	1		0/3	4

◆スーパーチャンピオン高学年男子の部



◆チャレンジチャンピオン高学年男子の部

