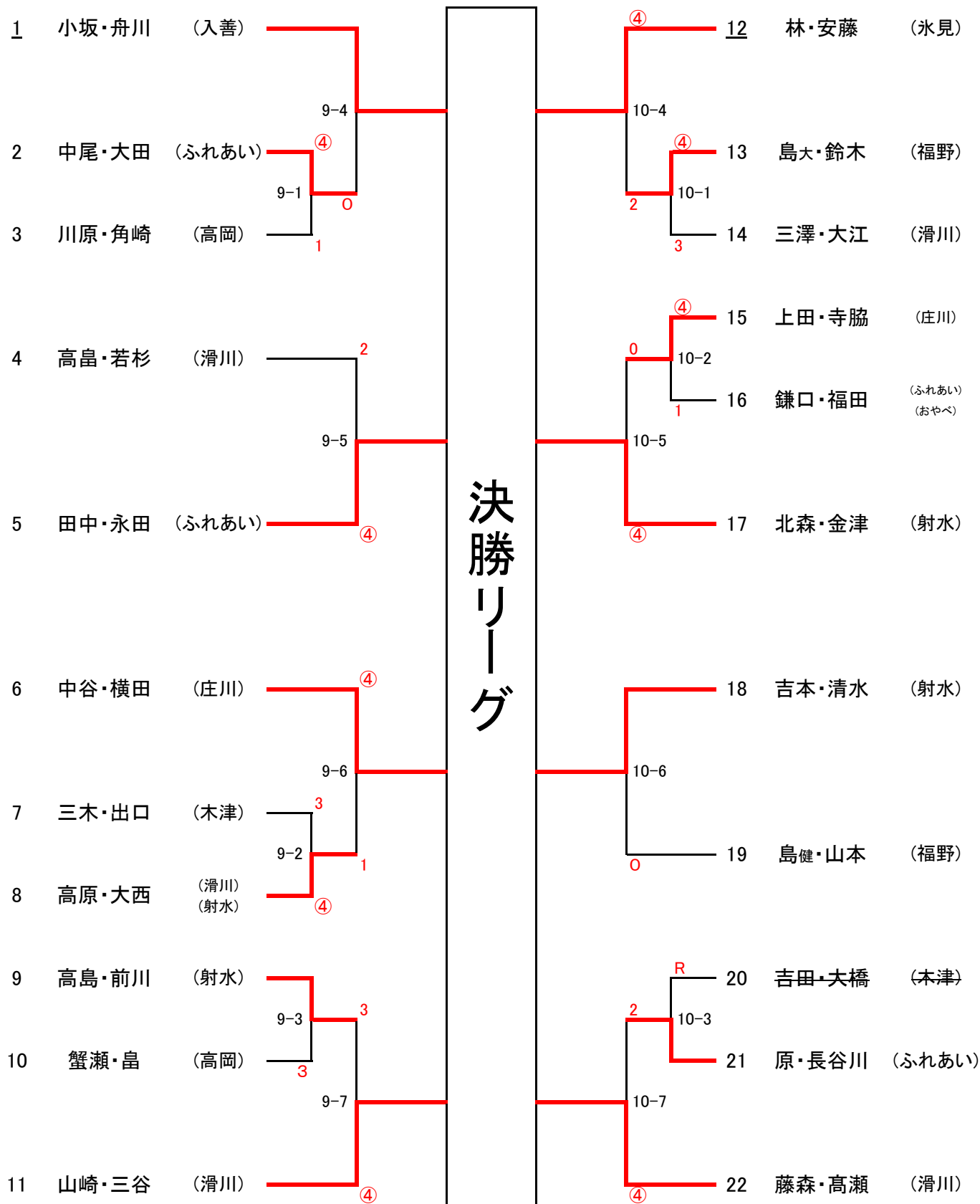


# 第36回 富山県小学生選手権大会 男子の部

7ゲームマッチ

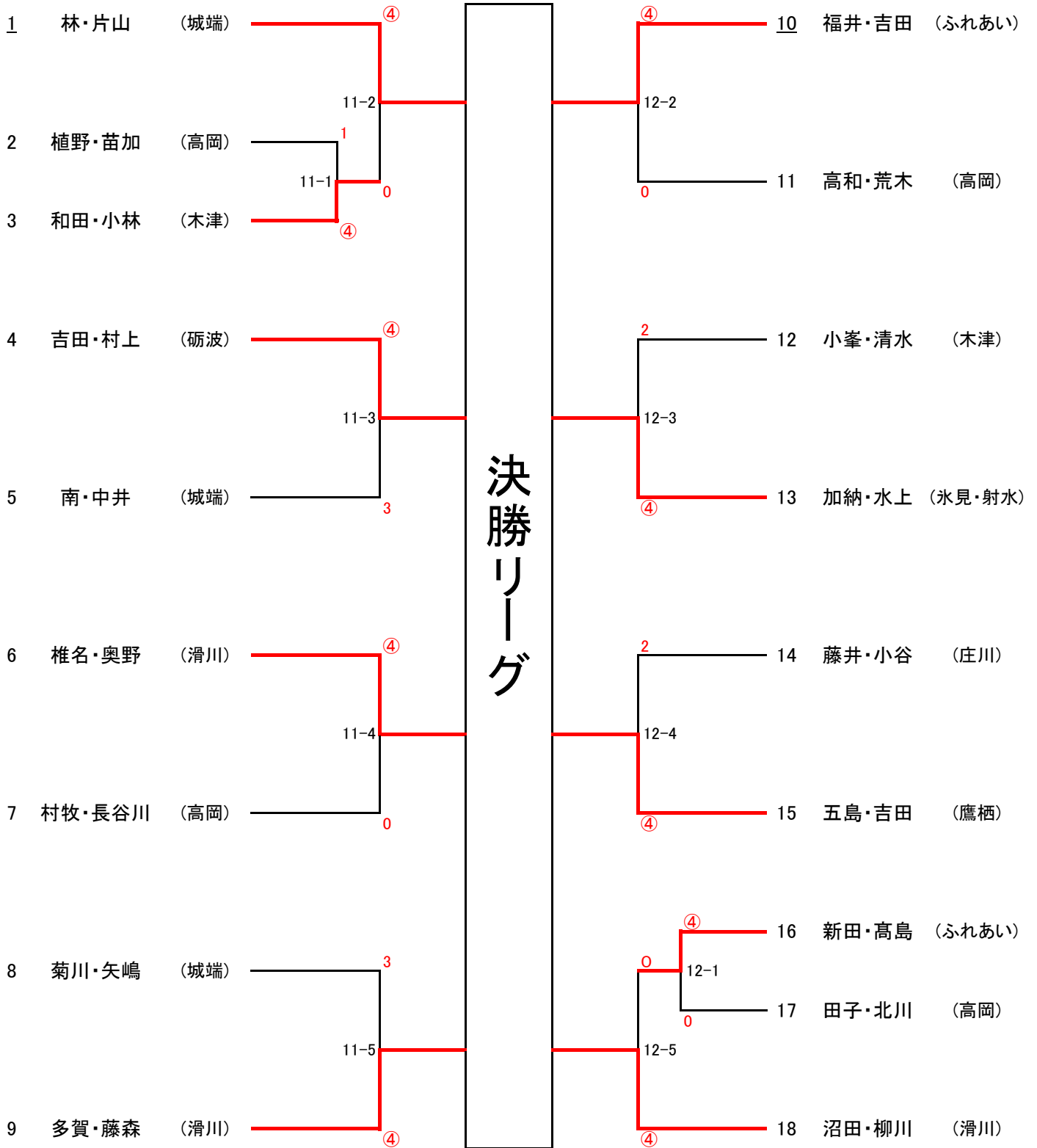


※ベスト8が決勝リーグへ進みます。

# 第36回 富山県小学生選手権大会

# 女子の部

7ゲームマッチ



※ベスト8が決勝リーグへ進みます。

## 第36回 富山県小学生選手権大会 決勝リーグ

### 【男子の部】

		選手	1	2	3	4	5	6	7	8	勝敗			順位	
1	第1シード枠勝者	小坂 舟川 (入善)	△	④	④	④	④	④	④	④	7	勝	0	敗	1
2	第8シード枠勝者	田中 永田 (ふれあい)	0	△	1	④	1	2	2	1	1	勝	6	敗	7
3	第5シード枠勝者	中谷 横田 (庄川)	0	④	△	④	④	1	④	3	4	勝	3	敗	4
4	第4シード枠勝者	山崎 三谷 (滑川)	0	1	1	△	3	2	0	1	0	勝	7	敗	8
5	第3シード枠勝者	林 安藤 (氷見)	0	④	1	④	△	0	3	3	2	勝	5	敗	6
6	第6シード枠勝者	北森 金津 (射水)	1	④	④	④	④	△	1	④	5	勝	2	敗	2
7	第7シード枠勝者	吉本 清水 (射水)	0	④	1	④	④	④	△	2	4	勝	3	敗	5
8	第2シード枠勝者	藤森 高瀬 (滑川)	0	④	④	④	④	3	④	△	5	勝	2	敗	3

1位 小坂 舟川 (入善)

3位 藤森 高瀬 (滑川)

2位 北森 金津 (射水)

3位 中谷 横田 (庄川)

以上の4ペアが、第36回全日本小学生選手権大会へ出場。

### 【女子の部】

		選手	1	2	3	4	5	6	7	8	勝敗			順位	
1	第1シード枠勝者	林 片山 (城端)	△	④	④	④	④	④	④	3	6	勝	1	敗	2
2	第8シード枠勝者	吉田 村上 (砺波)	1	△	3	④	0	④	④	3	3	勝	4	敗	5
3	第5シード枠勝者	椎名 奥野 (滑川)	1	④	△	④	0	④	④	1	4	勝	3	敗	4
4	第4シード枠勝者	多賀 藤森 (滑川)	0	3	3	△	0	④	④	1	2	勝	5	敗	6
5	第3シード枠勝者	福井 吉田 (ふれあい)	1	④	④	④	△	④	④	0	5	勝	2	敗	3
6	第6シード枠勝者	加納 水上 (氷見・射水)	0	3	1	1	1	△	④	3	1	勝	6	敗	7
7	第7シード枠勝者	五島 吉田 (鷹栖)	0	1	1	1	0	2	△	0	0	勝	7	敗	8
8	第2シード枠勝者	沼田 柳川 (滑川)	④	④	④	④	④	④	④	△	7	勝	0	敗	1

1位 沼田 柳川 (滑川)

3位 福井 吉田 (ふれあい)

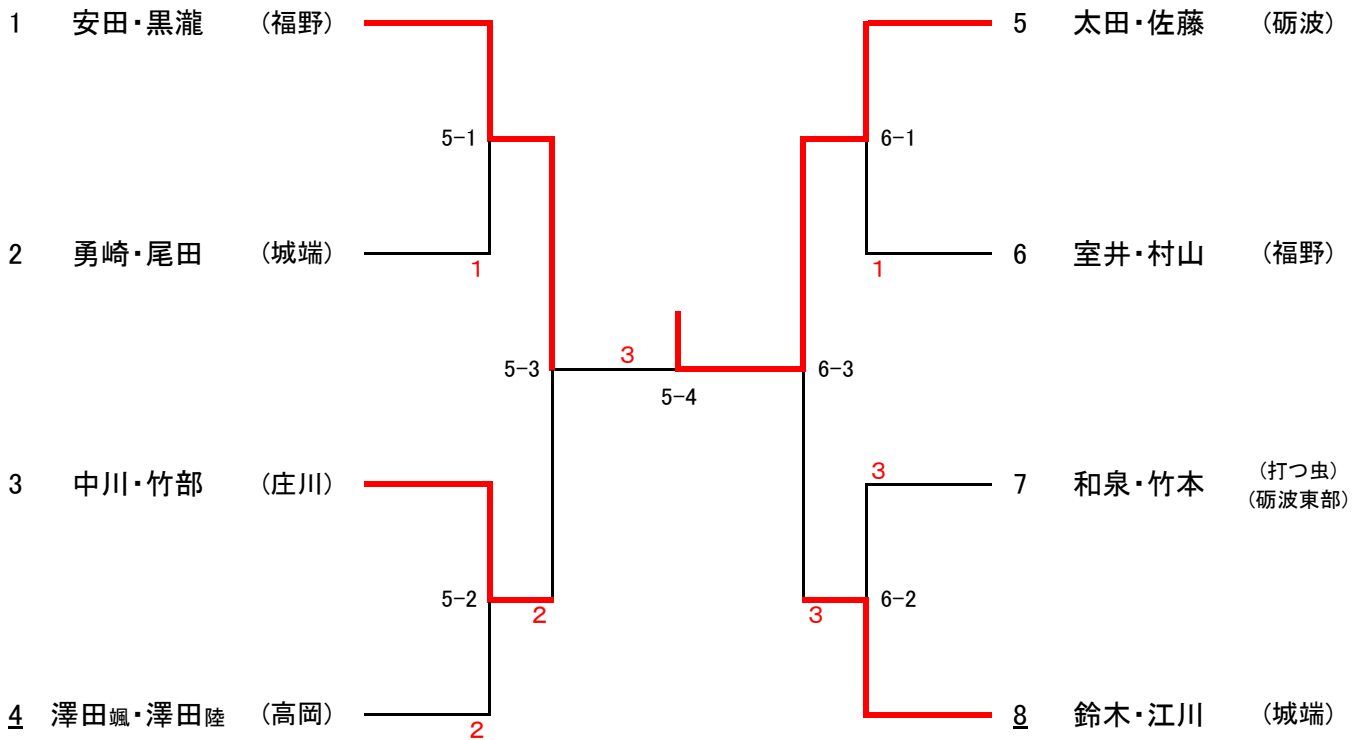
2位 林 片山 (城端)

3位 椎名 奥野 (滑川)

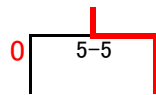
以上の4ペアが、第36回全日本小学生選手権大会へ出場。

# 第36回 富山県小学生選手権大会 高学年男子2部

7 ゲームマッチ

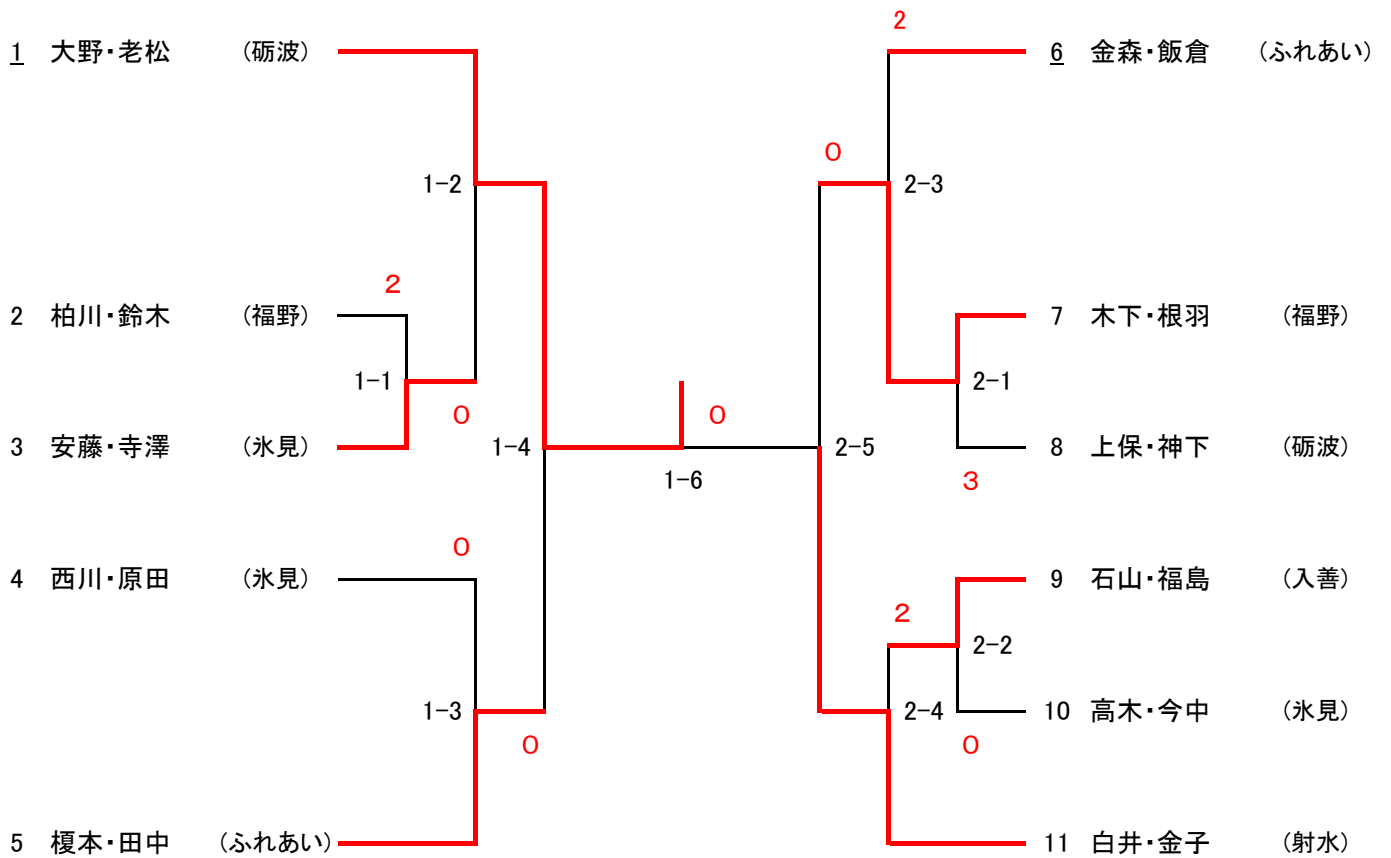


・3位決定戦

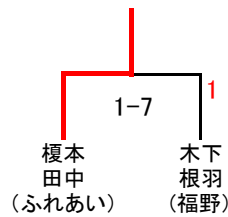


# 第36回 富山県小学生選手権大会 4年生以下男子の部

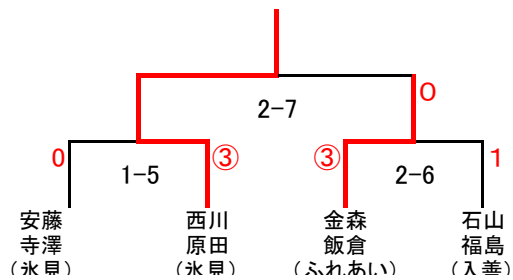
7 ゲームマッチ



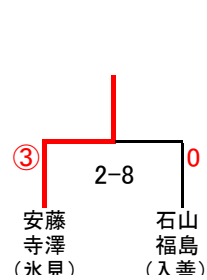
・3位決定戦



・5位決定戦



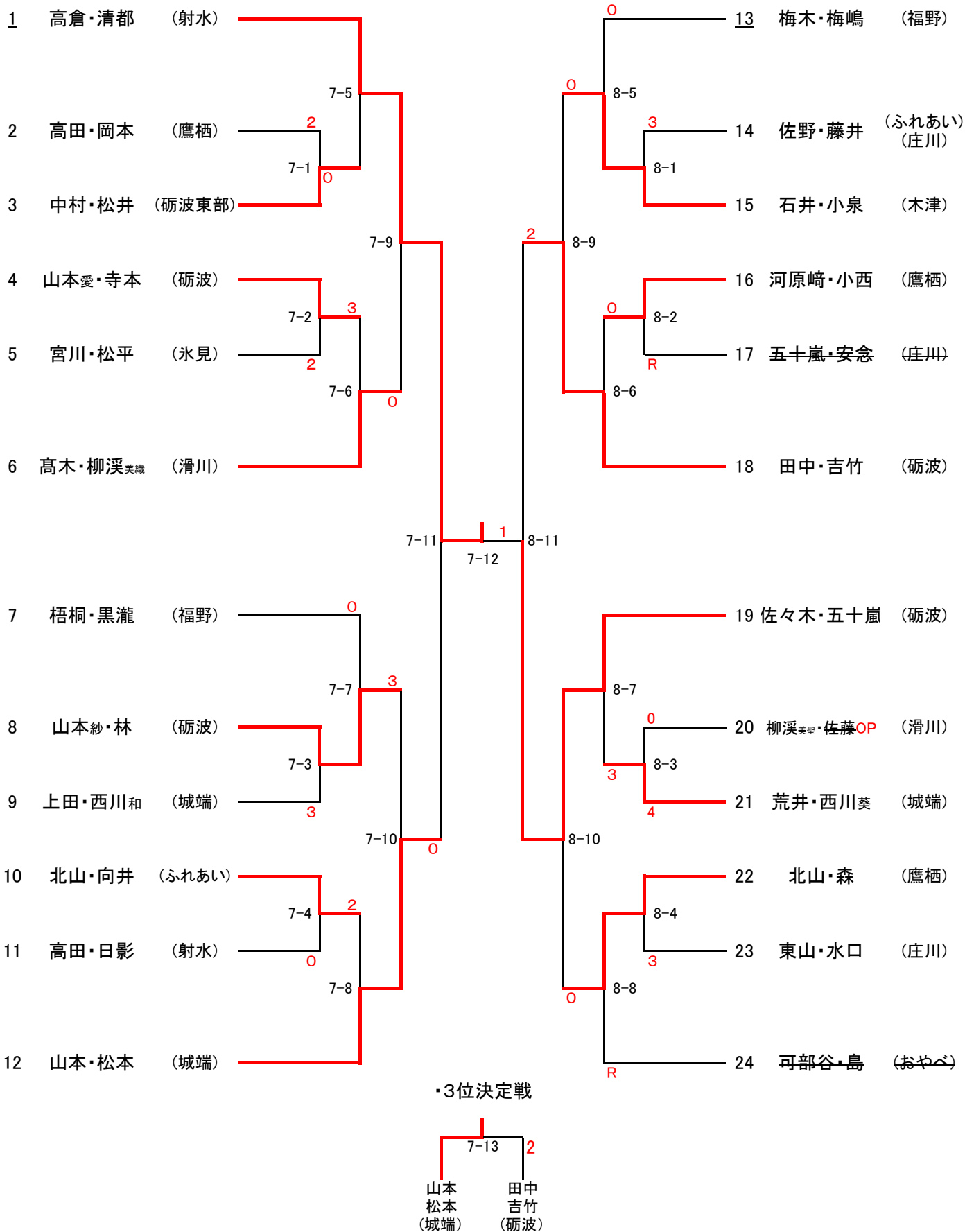
・7位決定戦



# 第36回 富山県小学生選手権大会

# 高学年女子2部

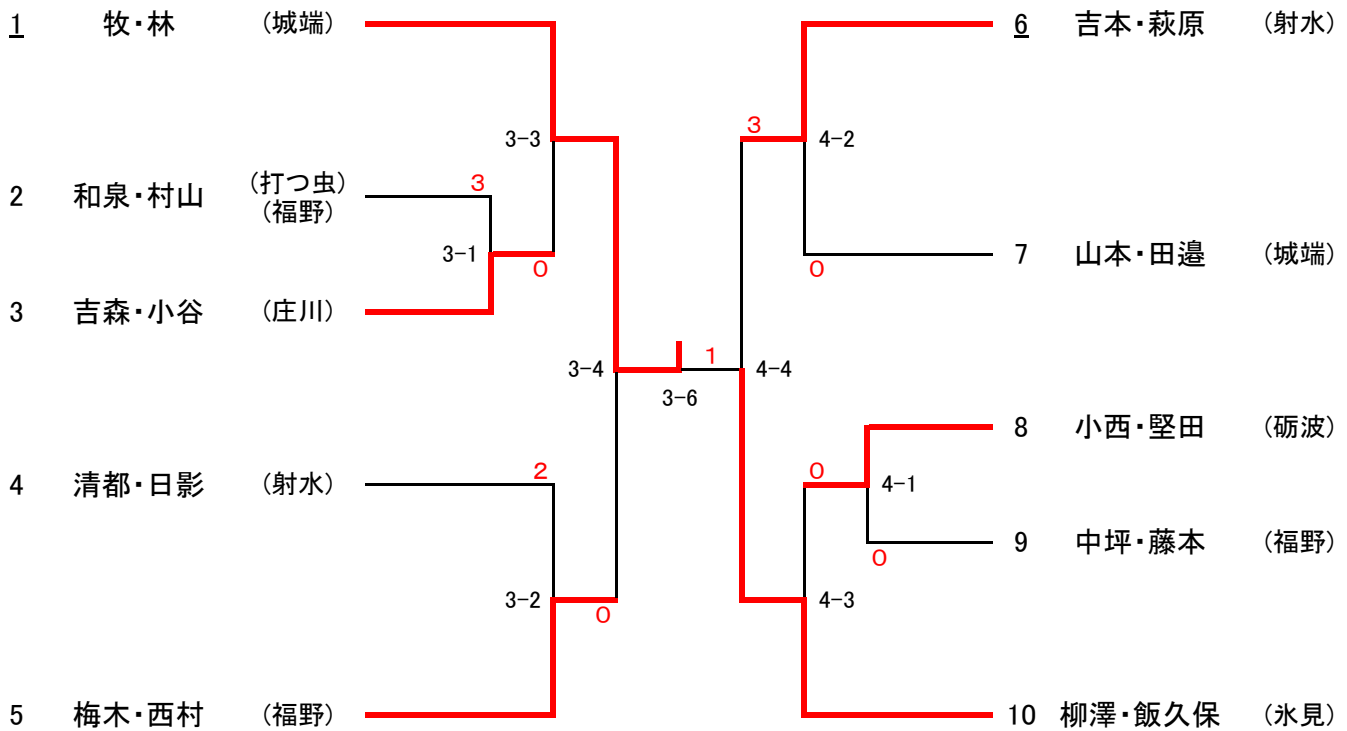
7ゲームマッチ



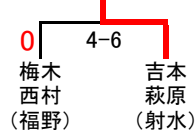
# 第36回 富山県小学生選手権大会

# 4年生以下女子の部

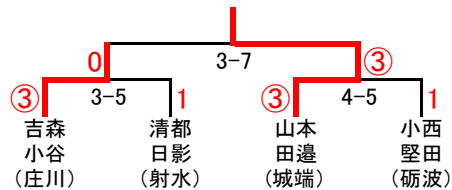
7ゲームマッチ



### 3位決定戦



### 5位決定戦



### 7位決定戦

