

# 第 16 回 富山県小学生秋季ソフトテニス大会 6年生男子の部

## 【予選】7G

6年生男子 Aリーグ		1	2	3	勝率	順位
1	小坂・大家 (入善)	△	④	④	2/2	1
2	中川・津曲 (庄川)	0	△	1	0/2	3
3	村井・畠 (高岡)	0	④	△	1/2	2

6年生男子 Eリーグ		1	2	3	勝率	順位
1	早瀬・金谷 (ふれあい)	△	④	④	2/2	1
2	村田・金戸 (砺波東部)	0	△	0	0/2	3
3	鈴木・清島 (福野)	1	④	△	1/2	2

6年生男子 Bリーグ		1	2	3	勝率	順位
1	丸山・吉藤 (砺波)	△	④	④	2/2	1
2	田中・上田 (入善)	1	△	0	0/2	3
3	中川・田中 (ふれあい)	2	④	△	1/2	2

6年生男子 Fリーグ		1	2	3	4	勝率	順位
1	白井・清水 (射水)	△	④	④	④	3/3	1
2	舟戸・高田 (庄川)	0	△	④	3	1/3	3
3	田邊・西村 (城端)	0	2	△	3	0/3	4
4	湊・氷見 (木津)	0	④	④	△	2/3	2

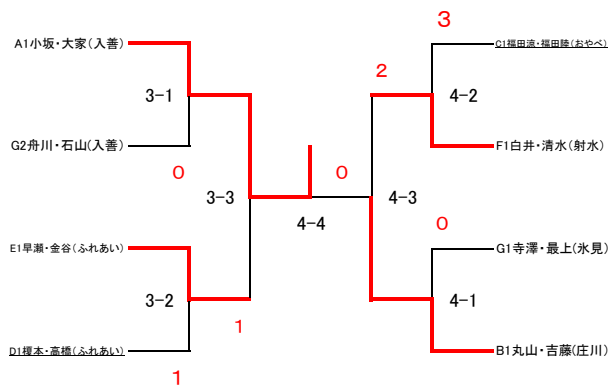
6年生男子 Cリーグ		1	2	3	勝率	順位
1	福田源・福田隆 (おやべ)	△	④	④	2/2	1
2	森下・金平 (大沢野)	0	△	1	0/2	3
3	黒田・高原 (滑川)	2	④	△	1/2	2

6年生男子 Gリーグ		1	2	3	4	勝率	順位
1	寺澤・最上 (氷見)	△	④	④	④	3/3	1
2	石黒・大島 (福野)	1	△	0	④	1/3	3
3	舟川・石山 (入善)	2	④	△	④	2/3	2
4	三木・藤田 (木津・おやべ)	2	3	0	△	0/3	4

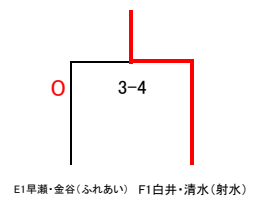
6年生男子 Dリーグ		1	2	3	勝率	順位
1	榎本・高橋 (ふれあい)	△	④	④	2/2	1
2	浜西・福島 (入善)	3	△	1	0/2	3
3	五島・渋谷 (鷹栖)	0	④	△	1/2	2

## 【決勝トーナメント】

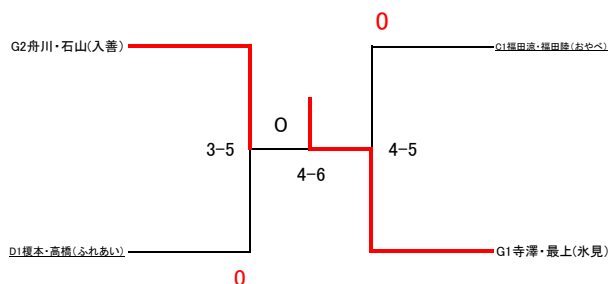
・リーグ1～2位トーナメント(7G)



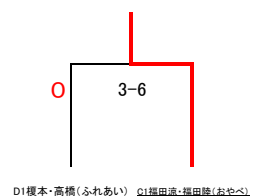
・3位決定戦



・5位決定戦(5G)



・7位決定戦



# 第16回 富山県小学生秋季ソフトテニス大会 5年生男子の部

## 【予選】7G

5年生以下男子Aリーグ		1	2	3	勝率	順位
1	小坂・舟川 (入善)		④	④	2/2	1
2	太田・佐藤 (砺波)	0		1	0/2	3
3	鎌口・永田 (ふれあい)	0	④		1/2	2

5年生以下男子Dリーグ		1	2	3	勝率	順位
1	上田・寺脇 (庄川)	④	④		2/2	1
2	鈴木・江川 (城端)	R	R	R	/2	
3	山崎・三谷 (滑川)	3	3		0/2	2

5年生以下男子Bリーグ		1	2	3	勝率	順位
1	北森・金津 (射水)		④	④	2/2	1
2	安田・黒瀧 (福野)	1		④	1/2	2
3	蟹瀬・角崎 (高岡)	0	1		0/2	3

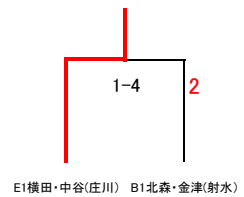
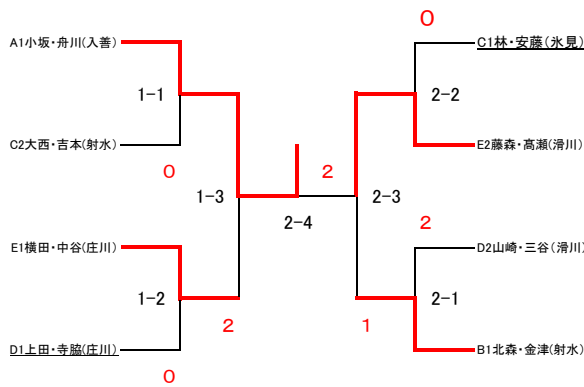
5年生以下男子Eリーグ		1	2	3	4	勝率	順位
1	横田・中谷 (庄川)		④	④	④	3/3	1
2	吉田・大橋 (木津)	0		0	0	0/3	4
3	島・山本 (福野)	0	④		2	1/3	3
4	藤森・高瀬 (滑川)	1	④	④		2/3	2

5年生以下男子Cリーグ		1	2	3	勝率	順位
1	林・安藤 (氷見)		④	④	2/2	1
2	三澤・大江 (滑川)	0		0	0/2	3
3	大西・吉本 (射水)	1	④		1/2	2

## 【決勝トーナメント】

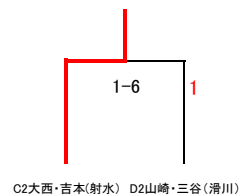
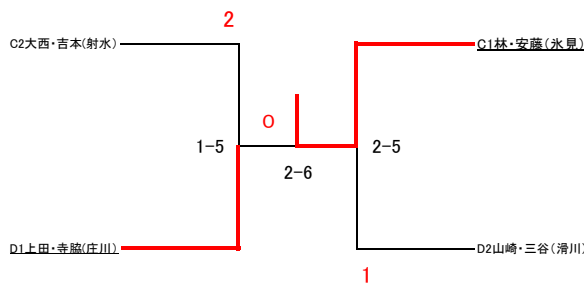
・リーグ1～2位トーナメント(7G)

・3位決定戦



・5位決定戦(5G)

・7位決定戦



# 第 16 回 富山県小学生秋季ソフトテニス大会 4年生以下男子の部

## 【予選】5G

4年生以下男子Aリーグ		1	2	3	勝率	順位
1	大野・老松 (砺波)		③	③	2/2	1
2	山下・草島 (大沢野)	0		0	0/2	3
3	長谷川・原 (ふれあい)	2	③		1/2	2

4年生以下男子Cリーグ		1	2	3	4	勝率	順位
1	高島・若杉 (滑川)		③	③	1	2/3	2
2	八田・竹部 (砺波・庄川)	0		0	0	0/3	4
3	中尾・大田 (ふれあい)	0	③		1	1/3	3
4	高島・白井 (射水)	③	③	③		3/3	1

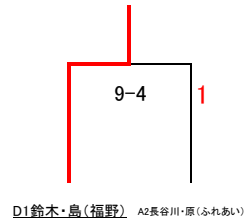
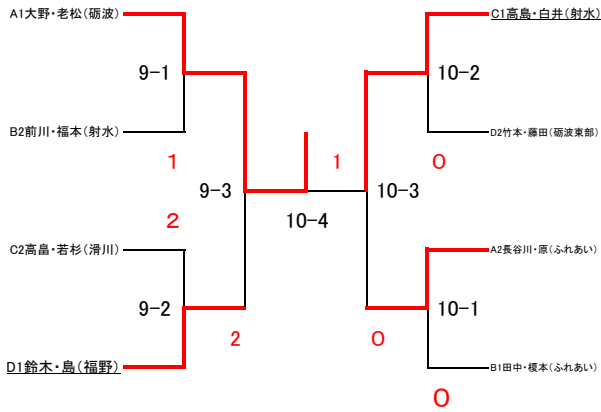
4年生以下男子Bリーグ		1	2	3	勝率	順位
1	前川・福本 (射水)		1	③	1/2	2
2	田中・榎本 (ふれあい)	③		③	2/2	1
3	上保・八田 (砺波)	1	0		0/2	3

4年生以下男子Dリーグ		1	2	3	4	勝率	順位
1	鈴木・島 (福野)		③	③	③	3/3	1
2	田中・金森 (ふれあい)	0		0	0	0/3	4
3	竹本・藤田 (砺波東部)	0	③		③	2/3	2
4	石山・福島 (入善)	1	③	1		1/3	3

## 【決勝トーナメント】

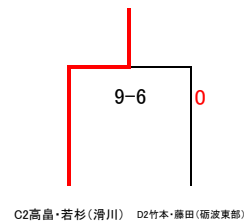
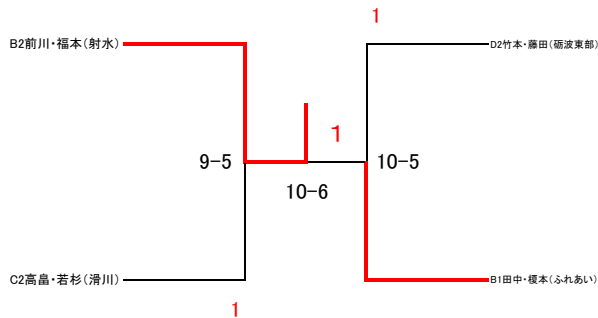
・リーグ1～2位トーナメント(5G)

・3位決定戦



・5位決定戦(5G)

・7位決定戦



# 第 16 回 富山県小学生秋季ソフトテニス大会 6年生女子の部

## 【予選】7G

6年生女子 Aリーグ		1	2	3	勝率	順位
1	小柴・浦山 (射水)		④	④	2/2	1
2	立巳・山本 (大沢野)	0		④	1/2	2
3	加治・佐々木 (砺波)	0	1		1/2	3

6年生女子 Fリーグ		1	2	3	勝率	順位
1	井上・東條 (射水)		④	④	2/2	1
2	松井優・北市 (庄川)	0		0	0/2	3
3	河村・古澤 (滑川)	3	④		1/2	2

6年生女子 Bリーグ		1	2	3	勝率	順位
1	高井・北森 (射水)		④	④	2/2	1
2	藤田・長谷川 (木津)	0		0	0/2	3
3	中村・松井那 (庄川)	0	④		1/2	2

6年生女子 Gリーグ		1	2	3	勝率	順位
1	横山・福田 (おやべ)		④	④	2/2	1
2	大郷・島田 (大沢野)	0		0	0/2	3
3	森田・田伏 (ふれあい)	0	④		1/2	2

6年生女子 Cリーグ		1	2	3	勝率	順位
1	水谷・本田 (ふれあい)		④	④	2/2	1
2	竹本・本多 (砺波東部)	0		④	1/2	3
3	光澤・長澤 (滑川)	1	1		0/2	2

6年生女子 Hリーグ		1	2	3	4	勝率	順位
1	藤井・神下 (庄川)		④	④	④	3/3	1
2	坂東・高木 (滑川)	0		④	0	1/2	3
3	米田・長川原 (入善)	0	1		④	1/2	4
4	大西・古瀬 (城端)	0	④	2		1/3	2

4 5 -1  
5 6 -1  
6 4 2

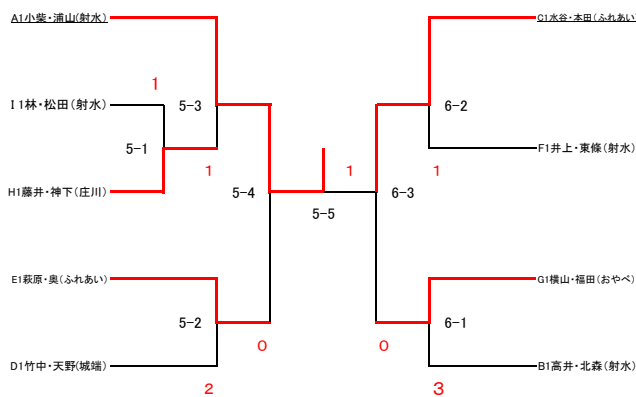
6年生女子 Dリーグ		1	2	3	勝率	順位
1	竹中・天野 (城端)		④	④	2/2	1
2	北川・村牧 (高岡)	0		1	0/2	3
3	酒井・伊藤 (木津)	0	④		1/2	2

6年生女子 Iリーグ		1	2	3	4	勝率	順位
1	小西・藤沢 (鷹栖)		④	④	3	2/3	2
2	齊藤・伊藤 (砺波東部)	0		1	0	0/3	4
3	大野・吉森 (砺波)	0	④		0	1/3	3
4	林・松田 (射水)	④	④	④		3/3	1

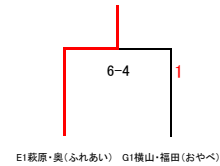
6年生女子 Eリーグ		1	2	3	勝率	順位
1	萩原・奥 (ふれあい)		④	④	2/2	1
2	佐藤・渡辺 (入善)	0		1	0/2	3
3	吉田・山田 (鷹栖・おやべ)	3	④		1/2	2

## 【決勝トーナメント】

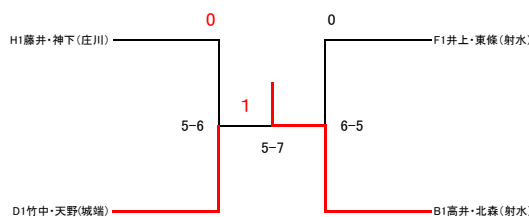
・リーグ1位トーナメント(7G)



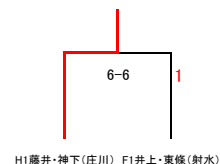
・3位決定戦



・5位決定戦(5G)



・7位決定戦



# 第 16 回 富山県小学生秋季ソフトテニス大会 5年生女子の部

## 【予選】7G

5年女子Aリーグ		1	2	3	勝率	順位
1	林・片山 (城端)		④	④	2/2	1
2	田子・長谷川 (高岡)	0		0	0/2	3
3	山本・宮川 (氷見)	0	④		1/2	2

5年女子Eリーグ		1	2	3	勝率	順位
1	椎名・奥野 (滑川)		④	④	2/2	1
2	藤本杏・藤本桃 OP (砺波)	0		0	0/2	3
3	小峯・清水 (木津)	2	④		1/2	2

5年女子Bリーグ		1	2	3	勝率	順位
1	藤井美・小谷 (庄川)		④	④	2/2	1
2	小川・石井 (木津)	0		④	1/2	2
3	林・寺本 (砺波)	0	2		0/2	3

5年女子Fリーグ		1	2	3	勝率	順位
1	福井・吉田 (ふれあい)		④	④	2/2	1
2	北川・荒木 (高岡)	0		3	0/2	3
3	上田・西川 (城端)	2	④		1/2	2

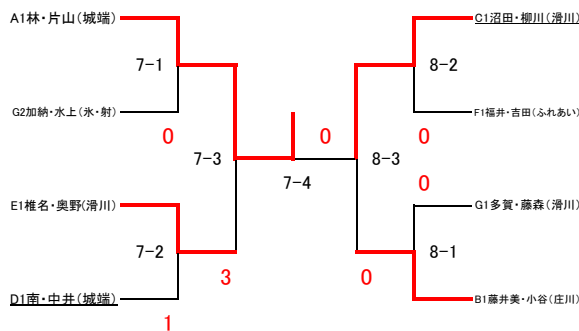
5年女子Cリーグ		1	2	3	勝率	順位
1	沼田・柳川 (滑川)		④	④	2/2	1
2	佐野・藤井七 (ふれあい・庄川)	1		3	0/2	3
3	和田・小林 (木津)	0	④		1/2	2

5年女子Gリーグ		1	2	3	4	勝率	順位
1	加納・水上 (氷・射)		1	④	④	2/3	2
2	多賀・藤森 (滑川)	④		④	④	3/3	1
3	菊川・矢嶋 (城端)	1	1		④	1/3	3
4	山本愛・山本紗 (砺波)	3	2	3		0/3	4

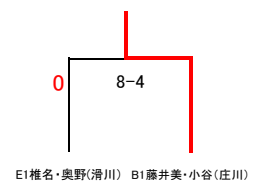
5年女子Dリーグ		1	2	3	勝率	順位
1	南・中井 (城端)		④	④	2/2	1
2	新田・高島 (ふれあい)	1		④	1/2	2
3	梅木・梅嶋 (福野)	1	2		0/2	3

## 【決勝トーナメント】

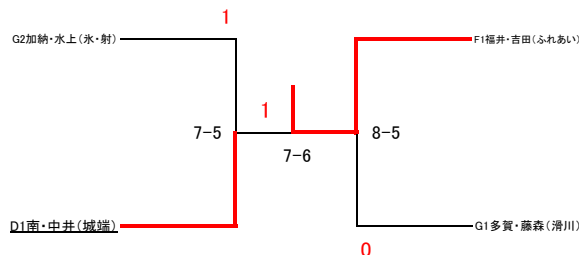
・リーグ1～2位トーナメント(7G)



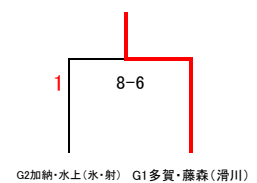
・3位決定戦



・5位決定戦(5G)



・7位決定戦



# 第 16 回 富山県小学生秋季ソフトテニス大会 4年生以下女子の部

## 【予選】5G

4年生以下女子 Aリーグ		1	2	3	勝率	順位
1	小橋・横山 (おやべ)		③	③	2/2	1
2	五十嵐・堅田 (砺波)	0		0	0/2	3
3	岡本・小西 (鷹栖)	0	③		1/2	2

4年生以下女子 Dリーグ		1	2	3	勝率	順位
1	五島・吉田 (鷹栖)		③	③	2/2	1
2	梧桐・梅木 (福野)	0		0	0/2	3
3	山本・林 (城端)	0	③		1/2	2

4年生以下女子 Bリーグ		1	2	3	勝率	順位
1	高倉・萩原 (射水)		③	③	2/2	1
2	小谷・吉森 (庄川)	0		0	0/2	3
3	北山・向井 (ふれあい)	1	③		1/2	2

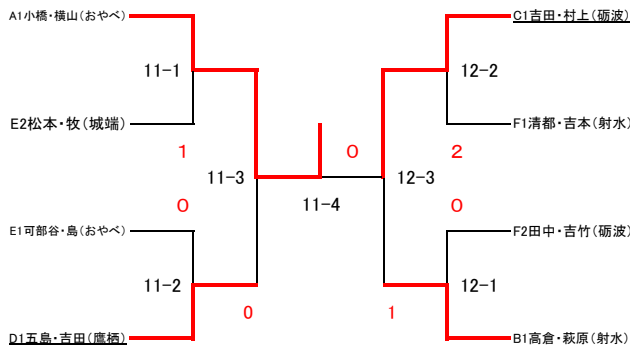
4年生以下女子 Eリーグ		1	2	3	勝率	順位
1	可部谷・島 (おやべ)		③	③	2/2	1
2	高田・河原崎 OP (鷹栖)	0		0	0/2	3
3	松本・牧 (城端)	1	③		1/2	2

4年生以下女子 Cリーグ		1	2	3	勝率	順位
1	吉田・村上 (砺波)		③	③	2/2	1
2	中村・幡谷 (砺波東部)	1		1	0/2	3
3	柳澤・飯久保 (氷見)	2	③		1/2	2

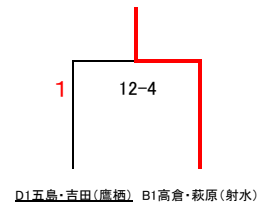
4年生以下女子 Fリーグ		1	2	3	4	勝率	順位
1	田中・吉竹 (砺波)		③	③	0	2/3	2
2	濱田・泉 (ふれあい)	2		1	0	0/3	4
3	森・北山 (鷹栖)	0	③		1	1/3	3
4	清都・吉本 (射水)	③	③	③		3/3	1

## 【決勝トーナメント】

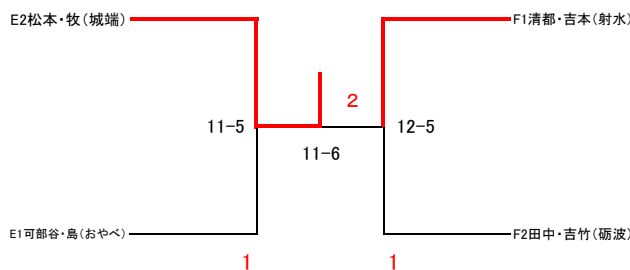
・リーグ1～2位トーナメント(5G)



・3位決定戦



・5位決定戦(5G)



・7位決定戦

