

2017年 第10回フレンドシップ大会 高学年男子の部

◆予選

高学年男子リーグ①	1	2	3	勝率	順位
1 原・中江(ふれあい)		③	③	2/2	1
2 村上・佐藤(砺波)	0		1	0/2	3
3 浜西・福島(入善)	0	③		1/2	2

高学年男子リーグ②	4	5	6	勝率	順位
4 大日向・嶋(城端)		③	③	2/2	1
5 堀・村井(高岡)	0		1	0/2	3
6 上保・佐々木(砺波)	2	③		1/2	2

高学年男子リーグ③	7	8	9	勝率	順位
7 吉田・橋本(砺波)		③	③	2/2	1
8 大島・川原(福野・高岡)	0		0	0/2	3
9 能崎・横田(滑川)	0	③		1/2	2

高学年男子リーグ④	10	11	12	勝率	順位
10 鈴木・清島(福野)		③	③	2/2	1
11 中川・石田(ふれあい)	1		0	0/2	3
12 広田・野村(魚津)	0	③		1/2	2

高学年男子リーグ⑤	13	14	15	勝率	順位
13 石山・舟川(入善)		③	0	1/2	2
14 梅木・嶺(福野・おやべ)	1		③	1/2	3
15 五島・渋谷(鷹栖)	③	2		1/2	1

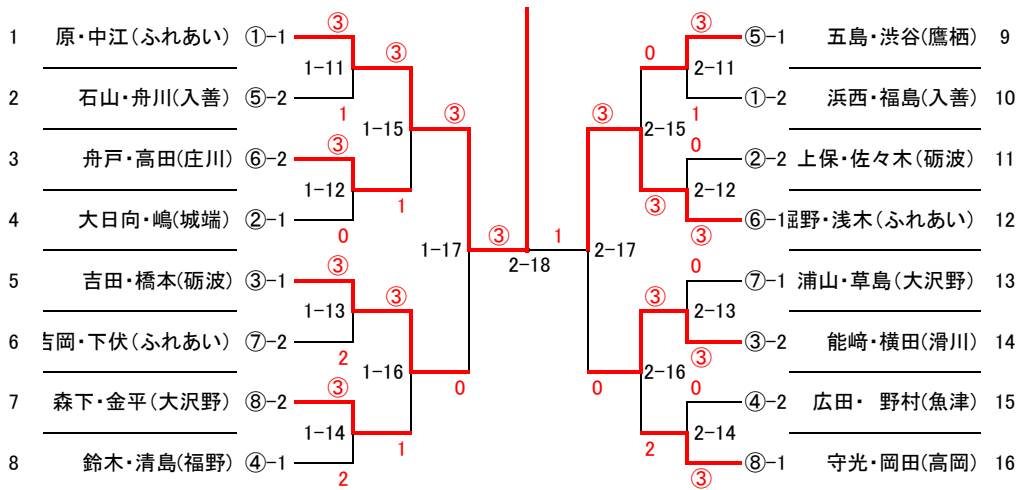
3-4=-1
4-5=-1
5-3=2

高学年男子リーグ⑥	16	17	18	勝率	順位
16 舟戸・高田(庄川)		0	③	1/2	2
17 堀野・浅木(ふれあい)	③		③	2/2	1
18 吉田・福田(砺波)	1	0		0/2	3

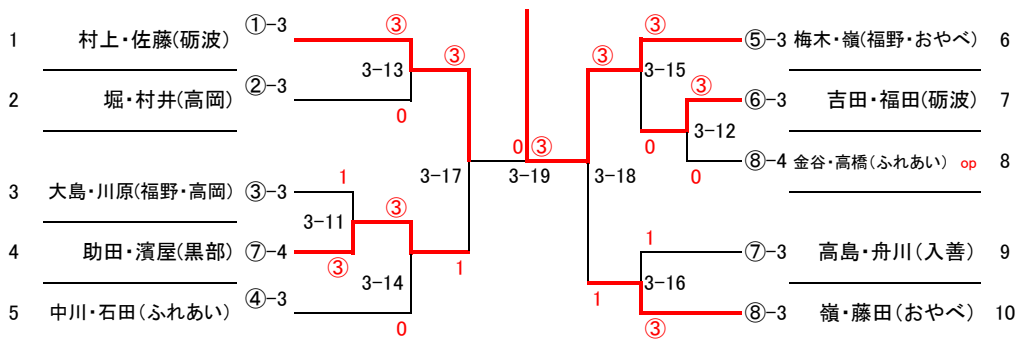
高学年男子リーグ⑦	19	20	21	22	勝率	順位
19 浦山・草島(大沢野)		③	0	③	2/3	1
20 吉岡・下伏(ふれあい)	1		③	③	2/3	2
21 助田・濱屋(黒部)	③	2		2	1/3	4
22 高島・舟川(入善)	1	2	③		1/3	3

高学年男子リーグ⑧	23	24	25	26	勝率	順位
23 守光・岡田(高岡)		③	③	③	3/3	1
24 金谷・高橋(ふれあい) op	0		0	0	0/3	4
25 森下・金平(大沢野)	0	③		③	2/3	2
26 嶺・藤田(おやべ)	0	③	0		1/3	3

◆スーパーチャンピオン高学年男子の部



◆スペシャルチャンピオン高学年男子の部



▼2017年 第10回フレンドシップ大会 高学年女子の部
予選

高学年女子リーグ①	1	2	3	勝率	順位
1 東・遠藤(大沢野)		③	③	2/2	1
2 渡辺・佐藤(入善)	0		0	0/2	3
3 竹本・本多(砺波東部)	0	③		1/2	2

高学年女子リーグ②	4	5	6	勝率	順位
4 佐野・宮川(氷見)		③	③	2/2	1
5 奥野・藤森(滑川)	1		0	0/2	3
6 松井・北川(高岡)	1	③		1/2	2

高学年女子リーグ③	7	8	9	勝率	順位
7 尾崎・岡崎(魚津)		③	③	2/2	1
8 和泉・加治(福光・砺波)	2		③	1/2	2
9 畑・土田(砺波東部)	0	1		0/2	3

高学年女子リーグ④	10	11	12	勝率	順位
10 河村・古澤(滑川)		③	③	2/2	1
11 立巳・横井(大沢野)	0		0	0/2	3
12 井田・野坂(入善)	2	③		1/2	2

高学年女子リーグ⑤	13	14	15	勝率	順位
13 菅田・清都(射水)		③	③	2/2	1
14 大野・吉森(砺波)	0		③	1/2	2
15 森田・田伏(ふれあい)	0	0		0/2	3

高学年女子リーグ⑥	16	17	18	勝率	順位
16 齊藤・福島(砺波東部・福野)		③	③	2/2	1
17 飯作・笹島(入善)	0		0	0/2	3
18 山本・島田(大沢野)	0	③		1/2	2

高学年女子リーグ⑦	19	20	21	勝率	順位
19 穂苅・竹内(入善)		2	0	0/2	3
20 林・荒木(射水)	③		0	1/2	2
21 奥・荻原(ふれあい)	③	③		2/2	1

高学年女子リーグ⑧	22	23	24	勝率	順位
22 北市・松井(庄川)		1	0	0/2	3
23 吉田・柴田(鷹栖)	③		③	2/2	1
24 坂東・光澤(滑川)	③	0		1/2	2

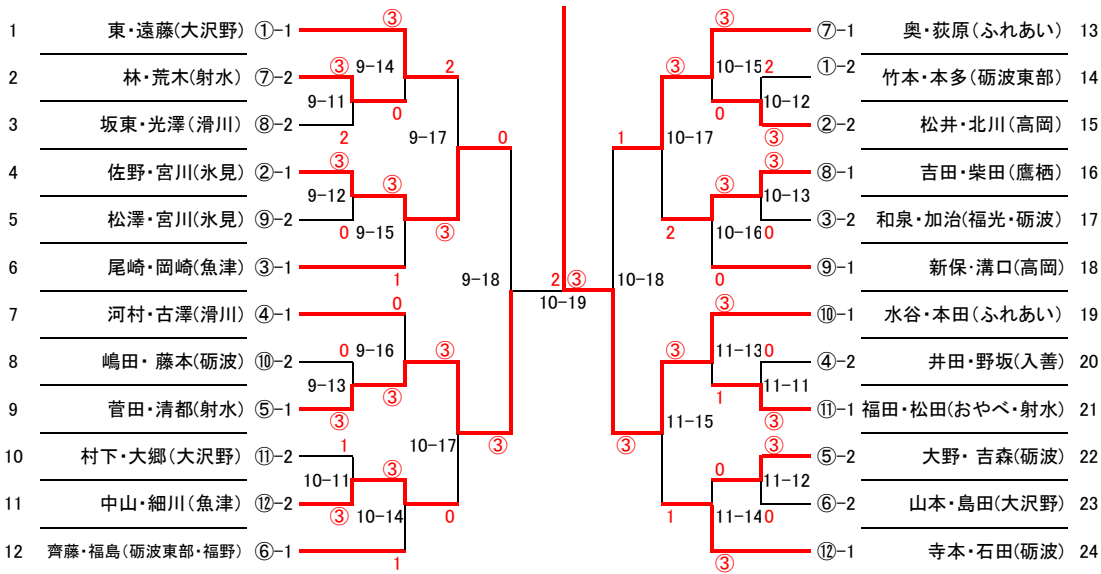
高学年女子リーグ⑨	25	26	27	勝率	順位
25 新保・溝口(高岡)		③	③	2/2	1
26 松澤・宮川(氷見)	0		③	1/2	2
27 清原・中村(砺波東部)	1	1		0/2	3

高学年女子リーグ⑩	28	29	30	勝率	順位
28 水谷・本田(ふれあい)		③	③	2/2	1
29 伊藤・中村(砺波東部)	0		0	0/2	3
30 嶋田・藤本(砺波)	1	③		1/2	2

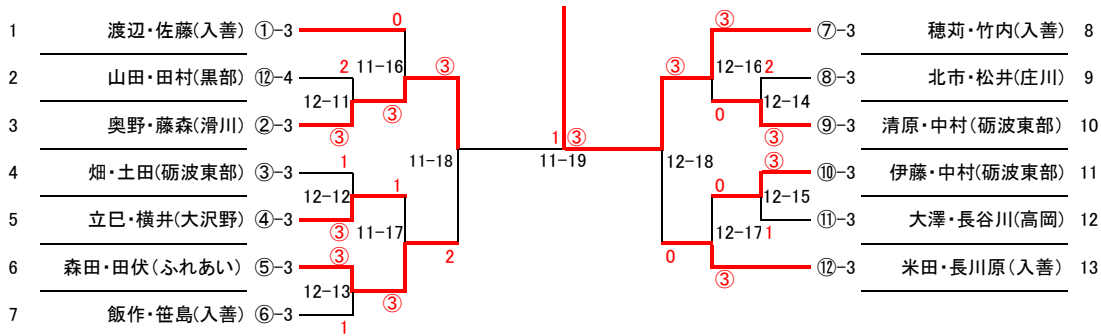
高学年女子リーグ⑪	31	32	33	勝率	順位
31 村下・大郷(大沢野)		③	0	1/2	2
32 大澤・長谷川(高岡)	0		0	0/2	3
33 福田・松田(おやべ・射水)	③	③		2/2	1

高学年女子リーグ⑫	34	35	36	37	勝率	順位
34 寺本・石田(砺波)		③	③	③	3/3	1
35 米田・長川原(入善)	1		2	③	1/3	3
36 中山・細川(魚津)	0	③		③	2/3	2
37 山田・田村(黒部)	0	1	0		0/3	4

▼スーパーチャンピオン高学年女子の部



▼スペシャルチャンピオン高学年女子の部



◆2017年 第10回フレンドシップ大会 4年生以下男子の部
予選

4年以下男子リーグ①				勝率	順位
1	藤森・高島(滑川)		③	2/2	1
2	寺脇・中川(庄川)	0	③	1/2	2
3	安田・島(福野)	0	0	0/2	3

4年以下男子リーグ⑤				勝率	順位
13	永田・田中(ふれあい)		③	2/2	1
14	櫻井・尾田(城端)	0	0	0/2	3
15	安藤・清水(射水・氷見)	0	③	1/2	2

4年以下男子リーグ②				勝率	順位
4	鈴木・江川(城端)		③	2/2	1
5	畠・川原(高岡)	0	1	0/2	3
6	三谷・高原(滑川)	2	③	1/2	2

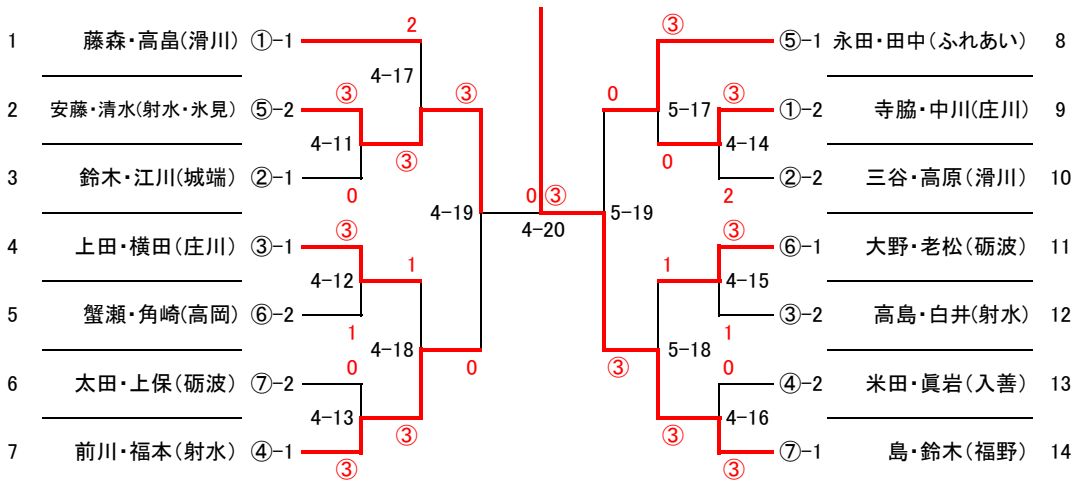
4年以下男子リーグ⑥				勝率	順位
16	蟹瀬・角崎(高岡)		③	2/3	2
17	山本・黒瀧(福野)	0	0	0/3	4
18	若杉・福西(滑川)	2	③	1/3	3
19	大野・老松(砺波)	③	③	3/3	1

4年以下男子リーグ③				勝率	順位
7	上田・横田(庄川)		③	2/2	1
8	古澤・村上(滑川)	0	0	0/2	3
9	高島・白井(射水)	0	③	1/2	2

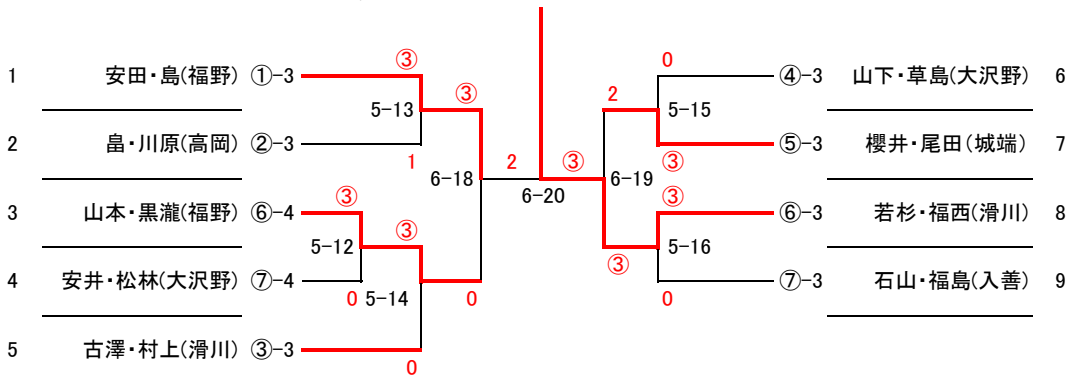
4年以下男子リーグ⑦				勝率	順位
20	島・鈴木(福野)		③	3/3	1
21	石山・福島(入善)	0	1	1/3	3
22	太田・上保(砺波)	1	③	2/3	2
23	安井・松林(大沢野)	0	0	0/3	4

4年以下男子リーグ④				勝率	順位
10	前川・福本(射水)		③	2/2	1
11	山下・草島(大沢野)	0	2	0/2	3
12	米田・眞岩(入善)	0	③	1/2	2

◆スーパーチャンピオン4年以下男子の部



◆スペシャルチャンピオン4年以下男子の部



▼2017年 第10回フレンドシップ大会 4年以下女子の部
予選

4年以下女子リーグ①		1	2	3	勝率	順位
1	菊川・矢嶋(城端)		③	③	2/2	1
2	長谷川・田子(高岡)	0		0	0/2	3
3	吉田・高島(ふれあい)	1	③		1/2	2

4年以下女子リーグ⑤		13	14	15	勝率	順位
13	佐野・新田(ふれあい)		③	1	1/2	2
14	藤本・堅田(砺波)	0		0	0/2	3
15	西川・西川(城端)	③	③		2/2	1

4年以下女子リーグ②		4	5	6	勝率	順位
4	小谷・藤井(庄川)		③	③	2/2	1
5	山本・荒井(城端) op	0		0	0/2	3
6	山本・飯久保(氷見)	1	③		1/2	2

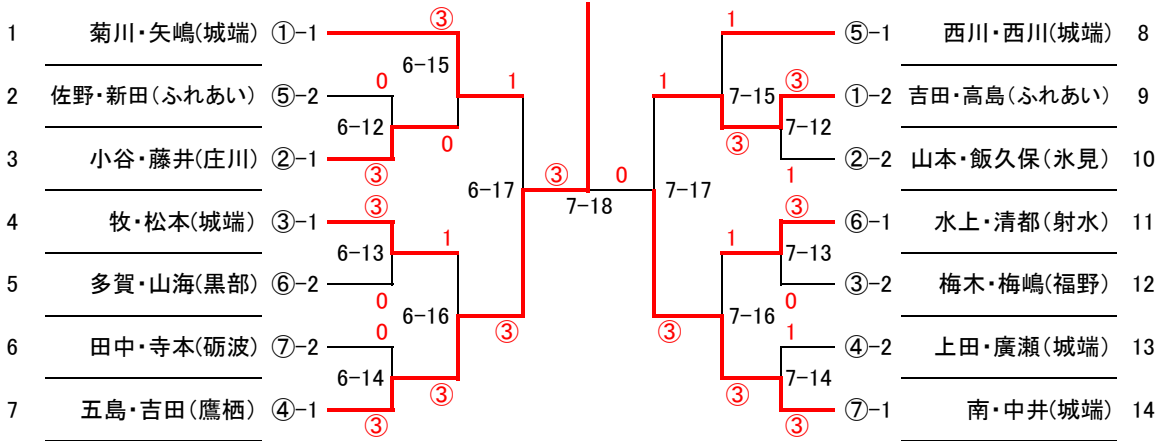
4年以下女子リーグ⑥		16	17	18	19	勝率	順位
16	水上・清都(射水)		③	③	③	3/3	1
17	梧桐・梅木(福野)	0		0	0	0/3	4
18	林・藤本(砺波)	1	③		1	1/3	3
19	多賀・山海(黒部)	1	③	③		2/3	2

4年以下女子リーグ③		7	8	9	勝率	順位
7	村牧・荒木(高岡)		0	2	0/2	3
8	牧・松本(城端)	③		③	2/2	1
9	梅木・梅嶋(福野)	③	0		1/2	2

4年以下女子リーグ⑦		20	21	22	23	勝率	順位
20	田中・寺本(砺波)		③	③	0	2/3	2
21	前田・可部谷(おやべ)	2		2	1	0/3	4
22	高倉・萩原(射水)	1	③		0	1/3	3
23	南・中井(城端)	③	③	③		3/3	1

4年以下女子リーグ④		10	11	12	勝率	順位
10	五島・吉田(鷹栖)		③	③	2/2	1
11	島・福井(おやべ・ふれあい)	0		2	0/2	3
12	上田・廣瀬(城端)	2	③		1/2	2

▼スーパーチャンピオン4年以下女子の部



▼スペシャルチャンピオン4年以下女子の部

