

# 第 70 回 富山県民体育大会 6年生男子の部

## 【予選】5G

6年生男子Aリーグ		1	2	3	勝率	順位
1	柳川・赤坂 (滑川)		③	③	2/2	1
2	南部・村上 (庄川・砺波)	0		1	0/2	0
3	泉・白井 (射水)	0	③		1/2	2

6年生男子Eリーグ		1	2	3	勝率	順位
1	本田・畑 (入善)		③	0	1/2	2
2	山城・三木泰 (木津)	0		0	0/2	3
3	福井・角 (ふれあい)	③	③		2/2	1

6年生男子Bリーグ		1	2	3	勝率	順位
1	西川・大村 (城端)		③	③	2/2	1
2	浦山・草島 (大沢野)	0		0	0/2	3
3	堀野・浅木 (ふれあい)	0	③		1/2	2

6年生男子Fリーグ		1	2	3	勝率	順位
1	吉田優・小西 (砺波)	③	0	③	2/3	1
2	嶋・大日向 (城端)				/2	R
3	能崎・横田 (滑川)	1	③	0	1/3	2

6年生男子Cリーグ		1	2	3	勝率	順位
1	石・百石 (氷見・入善)		③	③	2/2	1
2	野村・広田 (魚津)	0		0	0/2	3
3	中江・原 (ふれあい)	2	③		1/2	2

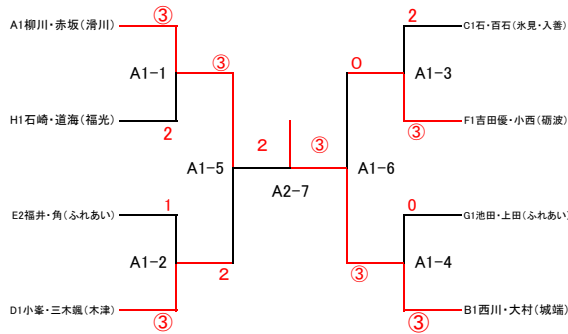
6年生男子Gリーグ		1	2	3	勝率	順位
1	池田・上田 (ふれあい)		③	③	2/2	1
2	嶺・梅木 (おやべ・福野)	1		1	0/2	3
3	高辻・出口 (木津)	0	③		1/2	2

6年生男子Dリーグ		1	2	3	勝率	順位
1	小峯・三木颯 (木津)		③	③	2/2	1
2	上保・佐々木 (砺波)	0		0	0/2	3
3	守光・岡田 (高岡)	1	③		1/2	2

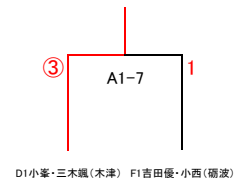
6年生男子Hリーグ		1	2	3	勝率	順位
1	石崎・道海 (福光)		③	③	2/2	1
2	助田・濱屋 (黒部)	1		1	0/2	3
3	吉田直・橋本 (砺波)	0	③		1/2	2

## 【決勝トーナメント】

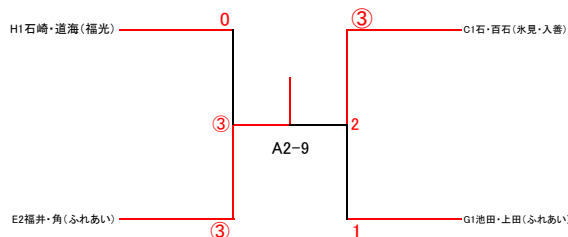
・リーグ1トーナメント(5G)



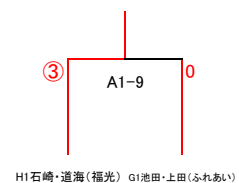
・3位決定戦



・5位決定戦(5G)



・7位決定戦



# 第 70 回 富山県民体育大会 5年生男子の部

## 【予選】5G

5年生男子Aリーグ		1	2	3	勝率	順位
1	小坂・大家 (入善)		③	③	2/2	1
2	石田・中川 (ふれあい)	0		③	1/2	2
3OP	寺澤・安藤 (氷見)	0	0		0/2	3

5年生男子Dリーグ		1	2	3	勝率	順位
1	福田・福田 (おやべ)		③	③	2/2	1
2	田邊・西村 (城端)	0		0	0/2	3
3	五島・渋谷 (鷹栖)	0	③		1/2	2

5年生男子Bリーグ		1	2	3	勝率	順位
1	榎本・金谷 (ふれあい)		③	③	2/2	1
2	湊・氷見 (木津)	0		0	0/2	3
3	鈴木・清島 (福野)	1	③		1/2	2

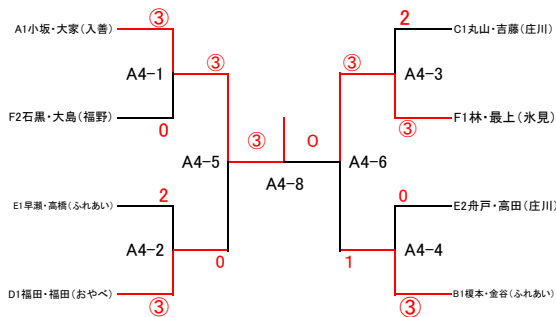
5年生男子Eリーグ		1	2	3	勝率	順位
1	早瀬・高橋 (ふれあい)		③	③	2/2	1
2	田中・高島 (入善)	0		1	0/2	3
3	舟戸・高田 (庄川)	2	③		1/2	2

5年生男子Cリーグ		1	2	3	勝率	順位
1	丸山・吉藤 (庄川)		③	③	2/2	1
2	浜西・福島 (入善)	0		③	1/2	2
3	得能・中段 (福光)	0	0		0/2	3

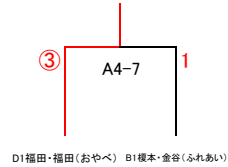
5年生男子Fリーグ		1	2	3	4	勝率	順位
1	石山・舟川 (入善)		2		1	0/3	3
2	石黒・大島 (福野)	③			0	1/3	2
3	森下・金平 (大沢野)					✓3	R
4	林・最上 (氷見)	③	③			2/3	1

## 【決勝トーナメント】

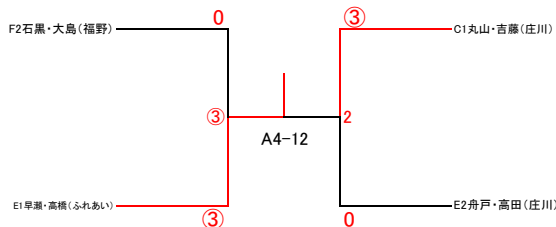
・リーグ1位～2位トーナメント(5G)



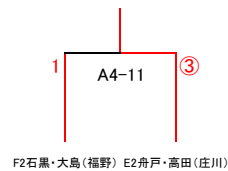
・3位決定戦



・5位決定戦(5G)



・7位決定戦



# 第70回 富山県民体育大会 4年生以下男子の部

## 【予選】5G

4年生以下男子Aリーグ		1	2	3	勝率	順位
1	小坂・小森 (入善)		③	③	2/2	1
2	永田・田中 (ふれあい)	0		1	0/2	3
3	太田・大野 (砺波)	0	③		1/2	2

4年生以下男子Dリーグ		1	2	3	勝率	順位
1	山崎・高瀬 (滑川)		③	③	2/2	1
2	石山・福島 (入善)	0		1	0/2	3
3	寺脇・中川 (庄川)	0	③		1/2	2

4年生以下男子Bリーグ		1	2	3	勝率	順位
1	北森・金津 (射水)		③	③	2/2	1
2	櫻井・尾田 (城端)	0		2	0/2	3
3	米田・舟川 (入善)	0	③		1/2	2

4年生以下男子Eリーグ		1	2	3	勝率	順位
1	島・鈴木 (福野)		③	③	2/2	1
2	若杉・福西 (滑川)	0		1	0/2	3
3	上田・横田 (庄川)	1	③		1/2	2

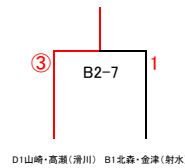
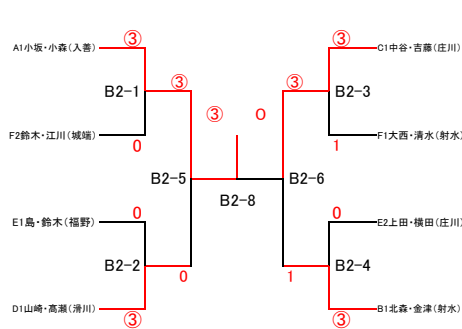
4年生以下男子Cリーグ		1	2	3	勝率	順位
1	中谷・吉藤 (庄川)		③	③	2/2	1
2	OP 大場・鎌口 (ふれあい)	0		0	0/2	3
3	藤森・高畠 (滑川)	0	③		1/2	2

4年生以下男子Fリーグ		1	2	3	勝率	順位
1	大西・清水 (射水)		③	③	2/2	1
2	鈴木・江川 (城端)	1		③	1/2	2
3	道海・中村 (福光)	1	1		0/2	3

## 【決勝トーナメント】

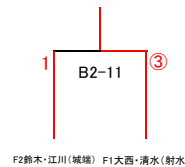
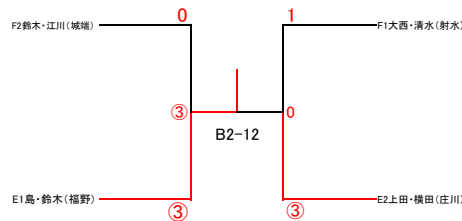
・リーグ1～2位トーナメント(5G)

・3位決定戦



・5位決定戦(5G)

・7位決定戦



# 第 70 回 富山県民体育大会 6年生女子の部

## 【予選】5G

6年生女子 Aリーグ		1	2	3	勝率	順位
1	保院・中島 (城端)		③	③	2/2	1
2	松澤・宮川 (氷見)	0		③	1/2	2
3	新保・溝口 (高岡)	0	2		0/2	3

6年生女子 Fリーグ		1	2	3	勝率	順位
1	清末・池田 (鷹栖)		③	③	2/2	1
2	佐野・宮川 (氷見)	0		③	1/2	2
3	岡田・金田 (福光)	R	1		0/2	3

6年生女子 Bリーグ		1	2	3	勝率	順位
1	石黒い・大居 (庄川)		③	③	2/2	1
2	村下・山本 (大沢野)	0		③	1/2	3
3	山田・田村 (黒部)	0	2		0/2	2

6年生女子 Gリーグ		1	2	3	勝率	順位
1	長澤・吉江 (福光)		③	③	2/2	1
2	向井・山田 (おやべ)	0		2	0/2	3
3	菅田・荒木 (射水)	2	③		1/2	2

6年生女子 Cリーグ		1	2	3	勝率	順位
1	幅田・脇本 (城端)		③	③	2/2	1
2	岡崎・中山 (魚津)	1		③	1/2	2
3	松井・北川 (高岡)	0	2		0/2	3

6年生女子 Hリーグ		1	2	3	勝率	順位
1	山本・中西 (城端)		③	2	1/2	2
2	田・豊原 (木津)	0		0	0/2	3
3	山口・清都 (射水)	③	③		2/2	1

6年生女子 Dリーグ		1	2	3	勝率	順位
1	今井・林 (氷見)	1	③	③	2/2	1
2	大澤・長谷川 (高岡)				1/2	R
3	田村・大橋 (砺東・射水)	③	2	2	1/3	2

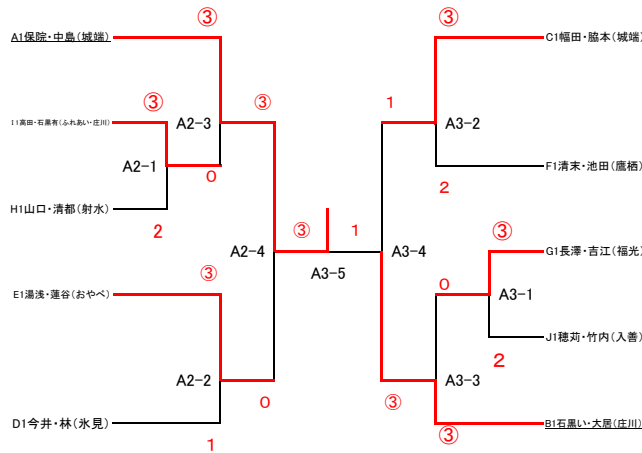
6年生女子 Iリーグ		1	2	3	勝率	順位
1	高田・石黒有(ふれあい・庄川)		③	③	2/2	1
2	井田・野坂 (入善)	0		1	0/2	3
3	東・遠藤 (大沢野)	0	③		1/2	2

6年生女子 Eリーグ		1	2	3	勝率	順位
1	湯浅・蓮谷 (おやべ)		③	③	2/2	1
2	片山・安居 (福光)	0		③	1/2	2
3	島田・石田 (砺波)	0	1		0/2	3

6年生女子 Jリーグ		1	2	3	勝率	順位
1	穂苅・竹内 (入善)		③	③	2/2	1
2	米澤・大郷 (福光・大沢野)	1		2	0/2	3
3	尾崎・細川 (魚津)	0	③		1/2	2

## 【決勝トーナメント】

・リーグ1位トーナメント(5G)



# 第 70 回 富山県民体育大会 5年生女子の部

## 【予選】5G

5年生女子Aリーグ		1	2	3	勝率	順位
1	小柴・浦山 (射水)	③	③		2/2	1
2	島田・大郷 (大沢野)				1/2	R
3	中村・松井那 (庄川)	0	0		0/2	2

5年生女子Eリーグ		1	2	3	勝率	順位
1	奥・萩原 (ふれあい)		③	③	2/2	1
2	吉田・柴田 (鷹栖)	0		③	1/2	2
3	古澤・河村 (滑川)	1	0		0/2	3

5年生女子Bリーグ		1	2	3	勝率	順位
1	高井・北森 (射水)		③	③	2/2	1
2	和泉・加治 (福光・砺波)	0		0	0/2	3
3	池田・森田 (ふれあい)	0	③		1/2	2

5年生女子Fリーグ		1	2	3	勝率	順位
1	水谷・本田 (ふれあい)		③	③	2/2	1
2	米田・長川原 (入善)	0		1	0/2	3
3	大野・吉森 (砺波)	1	③		1/2	2

5年生女子Cリーグ		1	2	3	勝率	順位
1	竹中・古瀬 (城端)		③	③	2/2	1
2	松田・林 (射水)	1		0	0/2	3
3	藤井・神下 (庄川)	0	③		1/2	2

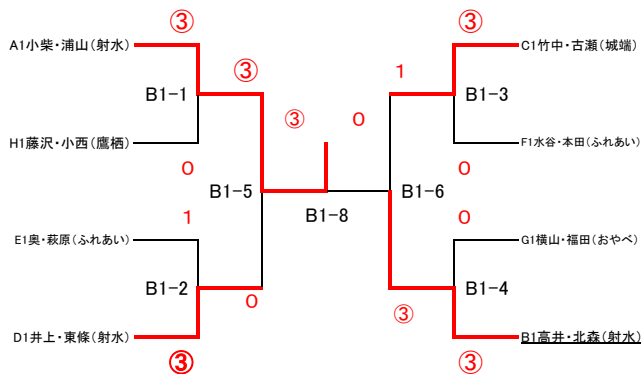
5年生女子Gリーグ		1	2	3	勝率	順位
1	横山・福田 (おやべ)		③	③	2/2	1
2	飯作・笹島 (入善)	0		0	0/2	3
3	坂東・光澤 (滑川)	0	③		1/2	2

5年生女子Dリーグ		1	2	3	勝率	順位
1	井上・東條 (射水)		③	③	2/2	1
2	齊藤・福島 (砺東・福野)	0		1	0/2	3
3	天野・大西 (城端)	1	③		1/2	2

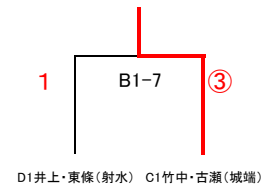
5年生女子Hリーグ		1	2	3	勝率	順位
1	藤沢・小西 (鷹栖)		③	③	2/2	1
2	酒井・伊藤 (木津)	0		0	0/2	3
3	北市・松井優 (庄川)	0	③		1/2	2

## 【決勝トーナメント】

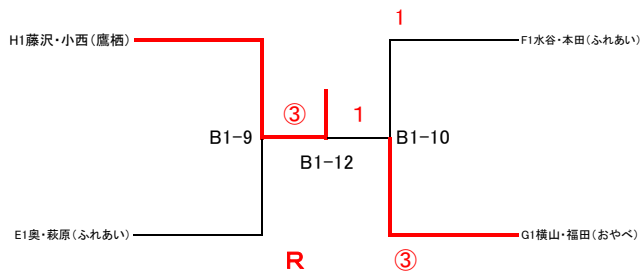
・リーグ1位トーナメント(5G)



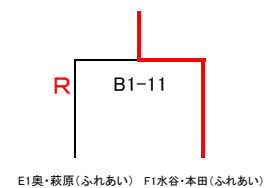
・3位決定戦



・5位決定戦(5G)



・7位決定戦



# 第70回 富山県民体育大会 4年生以下女子の部

## 【予選】5G

4年生以下女子Aリーグ		1	2	3	勝率	順位
1	林・片山 (城端)		③	③	2/2	1
2	佐々木・吉竹 (砺波)	1		③	1/2	2
3	多賀・山海 (黒部)	0	2		0/2	3

4年生以下女子Eリーグ		1	2	3	勝率	順位
1	小西・藤井美 (庄川)		③	③	2/2	1
2	新田・福井 (ふれあい)	2		1	0/2	3
3	高倉・萩原 (射水)	0	③		1/2	2

4年生以下女子Bリーグ		1	2	3	勝率	順位
1	小橋・横山 (おやべ)	③	③		2/2	1
2	松木・牧 (城端)	0	0		0/2	2
3	福井・高島 (ふれあい)				1/2	R

4年生以下女子Fリーグ		1	2	3	勝率	順位
1	水上・清都 (射水)		③	0	1/2	2
2	田中・林 (砺波)	2		1	0/2	3
3	菊川・矢嶋 (城端)	③	③		2/2	1

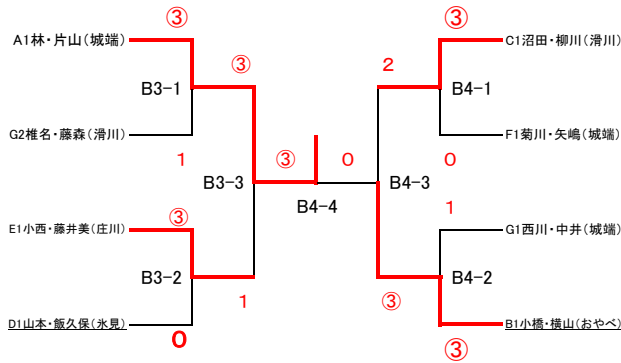
4年生以下女子Cリーグ		1	2	3	勝率	順位
1	沼田・柳川 (滑川)		③	③	2/2	1
2	小川・石井 (木津)	0		0	0/2	3
3	上田・南 (城端)	1	③		1/2	2

4年生以下女子Gリーグ		1	2	3	4	勝率	順位
1	西川・中井 (城端)		③	③	③	3/3	1
2	小谷・藤井七 (庄川)	0		2	0	0/3	4
3	椎名・藤森 (滑川)	0	③		③	2/3	2
4	五島・吉田 (鷹栖)	1	③	2		1/3	3

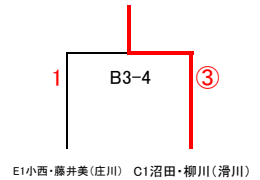
4年生以下女子Dリーグ		1	2	3	勝率	順位
1	吉田・村上 (砺波)		③	R	1/2	2
2	小峯・小林 (木津)	1		2	0/2	3
3	山本・飯久保 (氷見)	③	③		2/2	1

## 【決勝トーナメント】

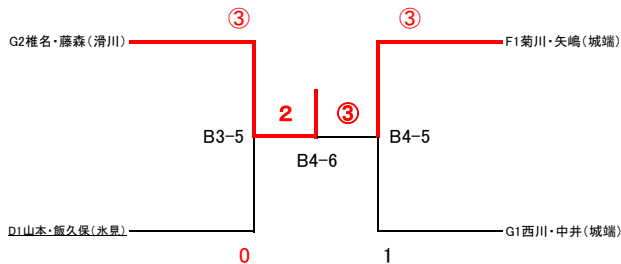
・リーグ1位～2位トーナメント(5G)



・3位決定戦



・5位決定戦(5G)



・7位決定戦

