

2016年 第9回フレンドシップ大会 高学年男子の部

◆予選

高学年男子リーグ①		1	2	3	勝率	順位
1	小嶋・湊 (ふれあい)		③	1	1/2	2
2	林・八田 (砺波)	0		1	0/2	3
3	本田・囲 (入善)	③	③		2/2	1

高学年男子リーグ②		4	5	6	勝率	順位
4	向柴・松村 (氷見・高岡)		③	③	2/2	1
5	原・吉岡 (ふれあい)	0		③	1/2	2
6	道海・得能 (福光)	0	0		0/2	3

高学年男子リーグ③		7	8	9	勝率	順位
7	中村・OPEN (氷見)		0	0	0/2	3
8	上保・橋本 (砺波)	③		0	1/2	2
9	角・中江 (ふれあい)	③	③		2/2	1

高学年男子リーグ④		10	11	12	勝率	順位
10	吉田・堅田 (砺波)		③	③	2/2	1
11	谷井・岡田(ふれあい・高岡)	0		0	0/2	3
12	泉・佐々木 (射水)	2	③		1/2	2

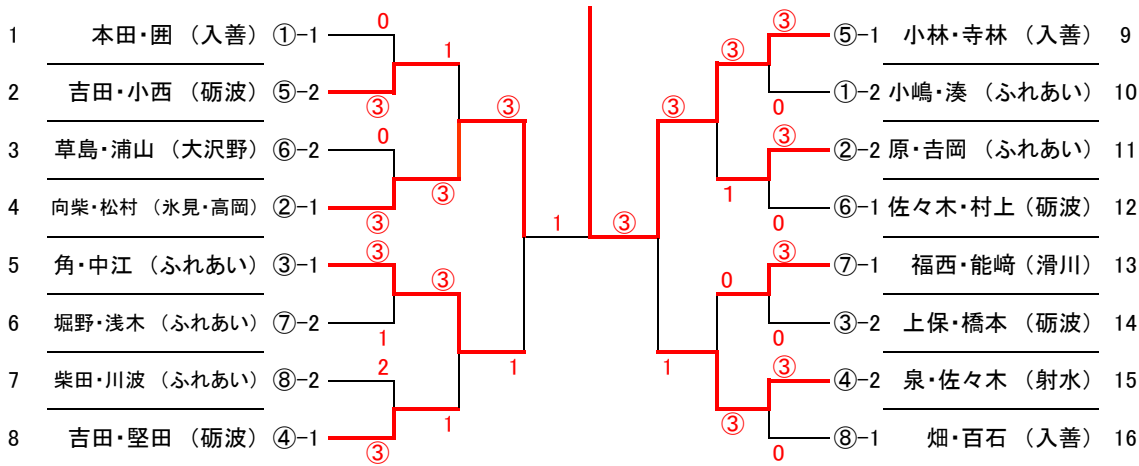
高学年男子リーグ⑤		13	14	15	勝率	順位
13	小林・寺林 (入善)		③	③	2/2	1
14	池田・上田 (ふれあい)	0		2	0/2	3
15	吉田・小西 (砺波)	1	③		1/2	2

高学年男子リーグ⑥		16	17	18	勝率	順位
16	草島・浦山 (大沢野)		2	③	1/2	2
17	佐々木・村上 (砺波)	③		③	2/2	1
18	高田・下伏 (ふれあい)	2	0		0/2	3

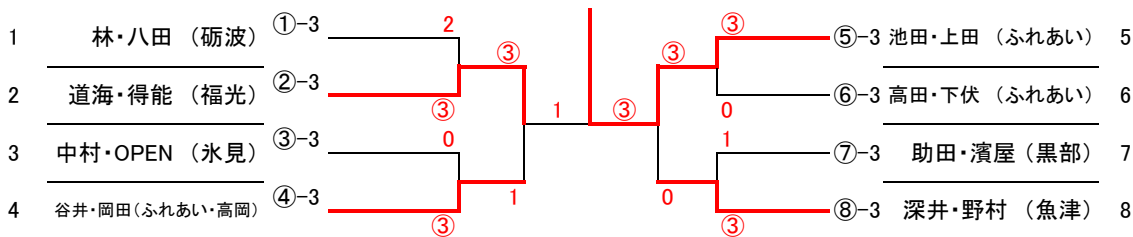
高学年男子リーグ⑦		19	20	21	勝率	順位
19	助田・濱屋 (黒部)		1	1	0/2	3
20	堀野・浅木 (ふれあい)	③		1	1/2	2
21	福西・能崎 (滑川)	③	③		2/2	1

高学年男子リーグ⑧		22	23	24	勝率	順位
22	深井・野村 (魚津)		1	1	0/2	3
23	畑・百石 (入善)	③		③	2/2	1
24	柴田・川波 (ふれあい)	③	2		1/2	2

◆スーパーチャンピオン高学年男子の部



◆スペシャルチャンピオン高学年男子の部



2016年 第9回フレンドシップ大会 4年生以下男子の部
予選

4年以下男子リーグ①		1	2	3	勝率	順位
1	石山・舟川 (入善)		③	③	2/2	1
2	太田・福田 (砺波)	0		③	1/2	2
3	石黒・大島 (福野)	0	2		0/2	3

4年以下男子リーグ②		4	5	6	勝率	順位
4	大西・白井 (射水)		③	③	2/2	1
5	島・鈴木 (福野)	1		③	1/2	2
6	大庭・鎌口 (ふれあい)	0	0		0/2	3

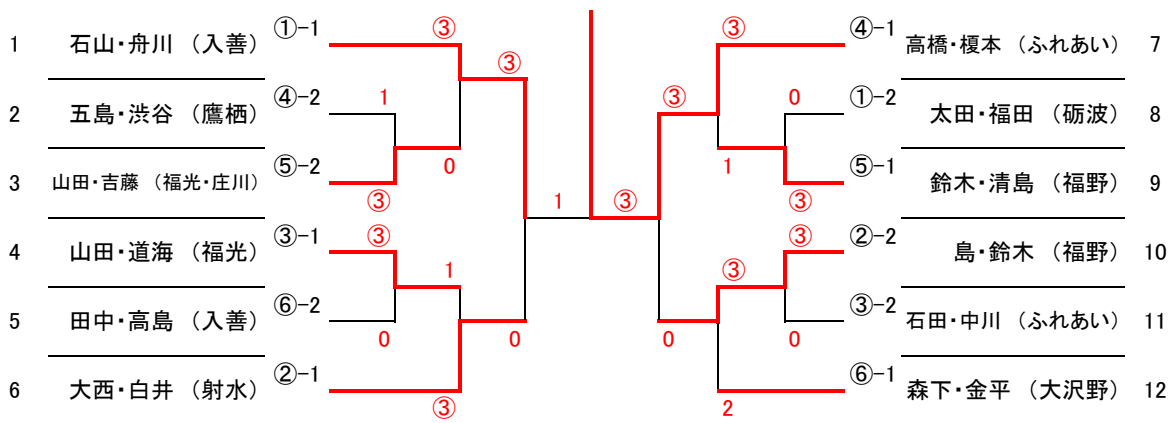
4年以下男子リーグ③		7	8	9	勝率	順位
7	山田・道海 (福光)	③	③		2/2	1
8	吉藤・吉藤 (庄川)				/2	
9	石田・中川 (ふれあい)	1	0		0/2	2

4年以下男子リーグ④		10	11	12	勝率	順位
10	高橋・榎本 (ふれあい)		③	③	2/2	1
11	五島・渋谷 (鷹栖)	1		③	1/2	2
12	藤森・清水 (射水・滑川)	1	1		0/2	3

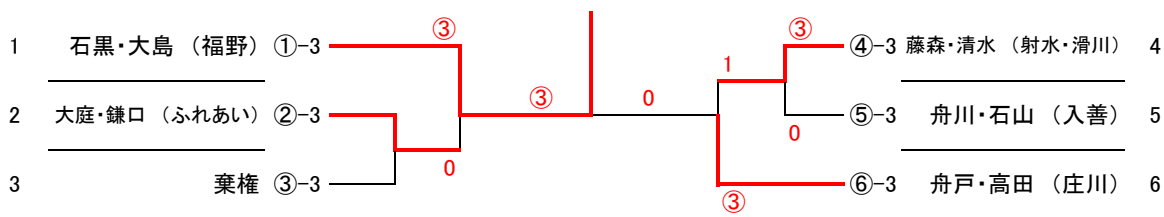
4年以下男子リーグ⑤		13	14	15	勝率	順位
13	鈴木・清島 (福野)		③	③	2/2	1
14	舟川・石山 (入善)	0		0	0/2	3
15	山田・吉藤 (福光・庄川)	1	③		1/2	2

4年以下男子リーグ⑥		16	17	18	勝率	順位
16	森下・金平 (大沢野)		③	③	2/2	1
17	舟戸・高田 (庄川)	0		1	0/2	3
18	田中・高島 (入善)	0	③		1/2	2

スーパーチャンピオン4年以下男子の部



スペシャルチャンピオン4年以下男子の部



2016年 第9回フレンドシップ大会 高学年女子の部
予選

高学年女子リーグ①		1	2	3	勝率	順位
1	澤川・二塚 (高岡)		③	0	1/2	2
2	安居・米澤 (福光)	2		1	0/2	3
3	水口・池原 (入善)	③	③		2/2	1

高学年女子リーグ⑨		25	26	27	勝率	順位
25	森・廣多 (入善)		③	③	2/2	1
26	得能・片山 (福光)	0		0	0/2	3
27	松本・五十里 (ふれあい)	2	③		1/2	2

高学年女子リーグ②		4	5	6	勝率	順位
4	小西・丸山 (庄川)		③	2	1/2	2
5	寺本・嶋田 (砺波)	0		0	0/2	3
6	峠・向井 (おやべ)	③	③		2/2	1

高学年女子リーグ⑩		28	29	30	勝率	順位
28	尾崎・細川 (魚津)		③	③	2/2	1
29	山崎・折橋 (高岡)	1		1	0/2	3
30	中村・宮窪 (庄川)	0	③		1/2	2

高学年女子リーグ③		7	8	9	勝率	順位
7	中村・辻本 (氷見)		③	③	2/2	1
8	江尻・渋谷 (大沢野)	0		1	0/2	3
9	吉江・長澤 (福光)	1	③		1/2	2

高学年女子リーグ⑪		31	32	33	勝率	順位
31	吉江・松田 (おやべ)		③	2	1/2	2
32	井田・野坂 (入善)	0		0	0/2	3
33	遠藤・東 (大沢野)	③	③		2/2	1

高学年女子リーグ④		10	11	12	勝率	順位
10	椎名・福島 (滑川)		③	③	2/2	1
11	大塚・伊藤 (高岡)	0		1	0/2	3
12	山海・古賀 (黒部)	2	③		1/2	2

高学年女子リーグ⑫		34	35	36	勝率	順位
34	多賀・開澤 (黒部)		③	③	2/2	1
35	岡田・井口 (福光)	1		③	1/2	2
36	富元・松井 (高岡)	0	0		0/2	3

高学年女子リーグ⑤		13	14	15	勝率	順位
13	澤田・石田 (砺波)		③	③	2/2	1
14	金田・和泉 (福光)	2		③	1/2	2
15	中山・黒坂 (魚津)	1	1		0/2	3

高学年女子リーグ⑬		37	38	39	勝率	順位
37	中西・川崎 (高岡)		③	1	1/2	2
38	村下・島田 (大沢野)	0		0	0/2	3
39	齊藤・加治 (砺波)	③	③		2/2	1

高学年女子リーグ⑥		16	17	18	勝率	順位
16	清水・藤岡 (大沢野)		1	③	1/2	2
17	金井・山岸 (ふれあい)	③		③	2/2	1
18	森田・佐野 (黒部・氷見)	0	0		0/2	3

高学年女子リーグ⑭		40	41	42	勝率	順位
40	清末・池田 (鷹栖)		③	③	2/2	1
41	穂苅・竹内 (入善)	0		③	1/2	2
42	石倉・小林 (滑川)	0	0		0/2	3

高学年女子リーグ⑦		19	20	21	勝率	順位
19	清都・菅田 (射水)		③	1	1/2	2
20	鈴木・新保 (高岡)	1		0	0/2	3
21	越後・米田 (入善)	③	③		2/2	1

高学年女子リーグ⑧		22	23	24	勝率	順位
22	板坂・石田 (ふれあい)		③	③	2/2	1
23	山田・田村 (黒部)	0		1	0/2	3
24	菓子・米田 (高岡)	2	③		1/2	2

高学年女子リーグ⑮		43	44	45	46	勝率	順位
43	竹内・上田 (福光)		③	2	③	2/3	1
44	横田・猪原 (黒部)	0		2	0	0/3	4
45	植野・川崎 (高岡)	③	③		0	2/3	3
46	加藤・片岡 (ふれあい)	1	③	③		2/3	2

1

-2

1

2016年 第9回フレンドシップ大会 4年以下女子の部

予選

4年以下女子リーグ①		1	2	3	勝率	順位
1	横山・福田 (おやべ)		③	③	2/2	1
2	田中・澤田 (砺波)	0		③	1/2	2
3	福井・李 (ふれあい)	0	0		0/2	3

4年以下女子リーグ⑦		19	20	21	勝率	順位
19	北市・松井 (庄川)	2	③	0	1/2	2
20	古澤・長澤 (滑川)	③	1	③	2/2	1
21	山田・佐伯 (おやべ)				/2	

4年以下女子リーグ②		4	5	6	勝率	順位
4	多賀・山海 (黒部)		③	0	1/2	2
5	高島・吉田 (ふれあい)	1		0	0/2	3
6	小橋・横山 (おやべ)	③	③		2/2	1

4年以下女子リーグ⑧		22	23	24	勝率	順位
22	萩原・本田 (ふれあい)		③	③	2/2	1
23	寺本・山本 (砺波)	0		0	0/2	3
24	椎名・光澤 (滑川)	1	③		1/2	2

4年以下女子リーグ③		7	8	9	勝率	順位
7	山本・飯久保 (氷見)		0	0	0/2	3
8	藤沢・柴田 (鷹栖)	③		③	2/2	1
9	中村・松井 (庄川)	③	1		1/2	2

4年以下女子リーグ⑨		25	26	27	勝率	順位
25	松田・水上 射水	③	③		2/2	1
26	三輪・三輪 (おやべ)	2	1		0/2	2
27	池田・松本 (ふれあい)				/2	

4年以下女子リーグ④		10	11	12	勝率	順位
10	大野・加治 (砺波)		③	③	2/2	1
11	新田・寺西 (ふれあい)	0		0	0/2	3
12	坂東・沼田 (滑川)	0	③		1/2	2

4年以下女子リーグ⑩		28	29	30	勝率	順位
28	柳川・河村 (滑川)		③	③	2/2	1
29	藤井・小西 (庄川)	0		③	1/2	2
30	五島・吉田 (鷹栖)	0	1		0/2	3

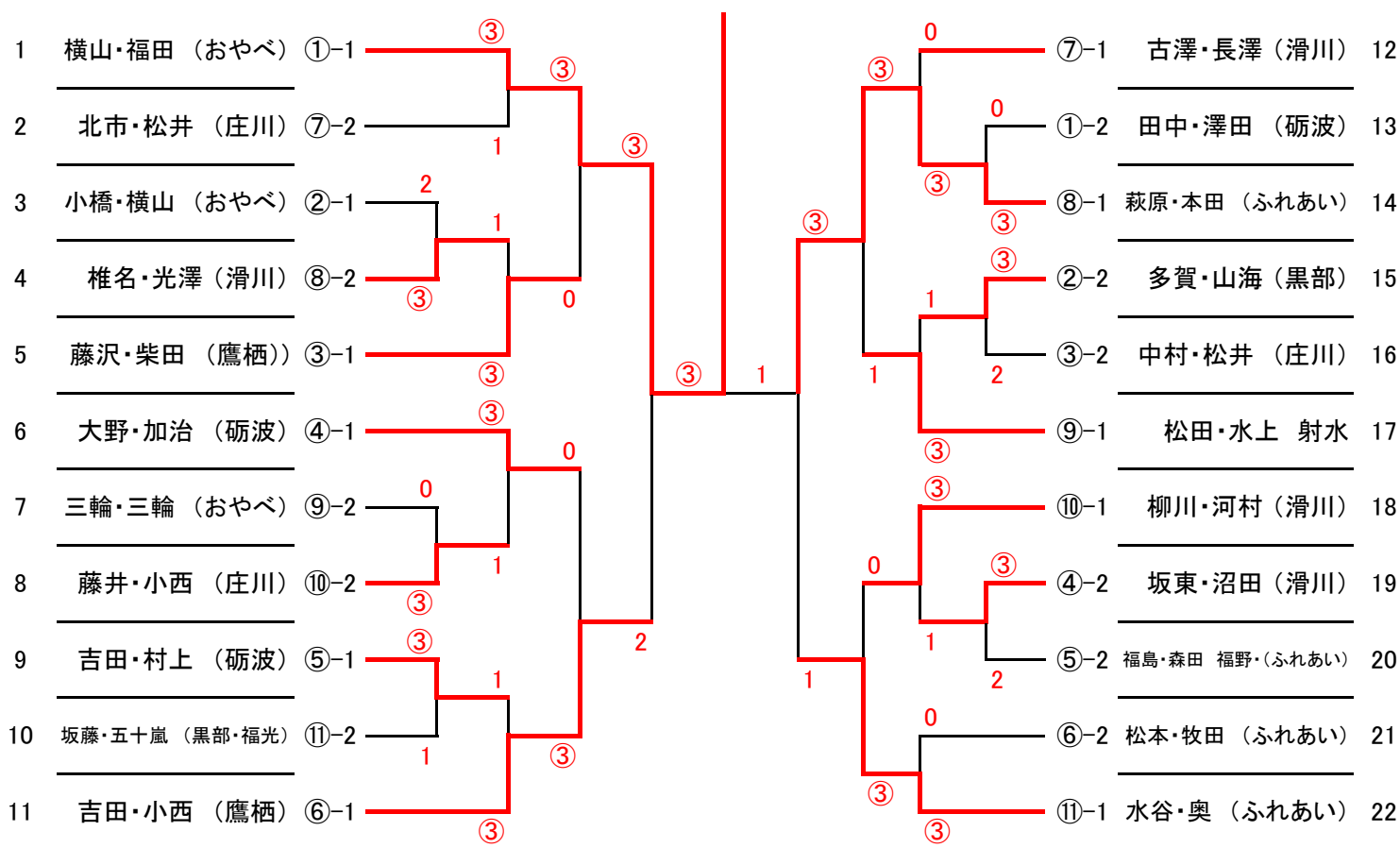
4年以下女子リーグ⑤		13	14	15	勝率	順位
13	福島・森田 福野 (ふれあい)		③	2	1/2	2
14	小谷・藤井 (庄川)	0		0	0/2	3
15	吉田・村上 (砺波)	③	③		2/2	1

4年以下女子リーグ⑪		31	32	33	勝率	順位
31	水谷・奥 (ふれあい)		③	③	2/2	1
32	坂藤・五十嵐 (黒部・福光)	0		③	1/2	2
33	佐々木吉竹 (砺波)	0	0		0/2	3

4年以下女子リーグ⑥		16	17	18	勝率	順位
16	吉田・小西 (鷹栖)		③	③	2/2	1
17	藤森・山田 (滑川・おやべ)	0		1	0/2	3
18	松本・牧田 (ふれあい)	0	③		1/2	2

2016年 第9回フレンドシップ大会 4年以下女子の部

スーパーチャンピオン4年以下女子の部



スペシャルチャンピオン4年以下女子の部

