

2015年 第8回フレンドシップ大会 高学年男子の部

◆予選

高学年男子リーグ①				勝率	順位
	1	2	3		
1	柳原 祐吾・竹 涼成(ふれあい)	③	③	2/2	1
2	米原隆人・吉田 椋友(入善)	0	③	1/2	2
3	稲場 大智・泉 拓心(射水)	1	0	0/2	3

高学年男子リーグ⑤				勝率	順位
	13	14	15		
13	上田祥也・杉原有哉(入善)	③	③	2/2	1
14	岩崎 信之介・岡田 拓(高岡)				
15	福西 創太・能崎 雄也(滑川)	0	1	0/2	OP

高学年男子リーグ②				勝率	順位
	4	5	6		
4	前田 康成・森下 結月(大沢野)	③	③	2/2	1
5	横田 諒・真田 晴(ふれあい)				
6 OP	河村 紘輝・平澤 響(黒部)	0	0	0/2	OP

高学年男子リーグ⑥				勝率	順位
	16	17	18		
16	永井 伶・有川 修平(おやべ)	0	0	0/2	3
17	小林樹生・寺林涼太(入善)	③	2	1/2	2
18	度山 蓮・小嶋 光(ふれあい)	③	③	2/2	1

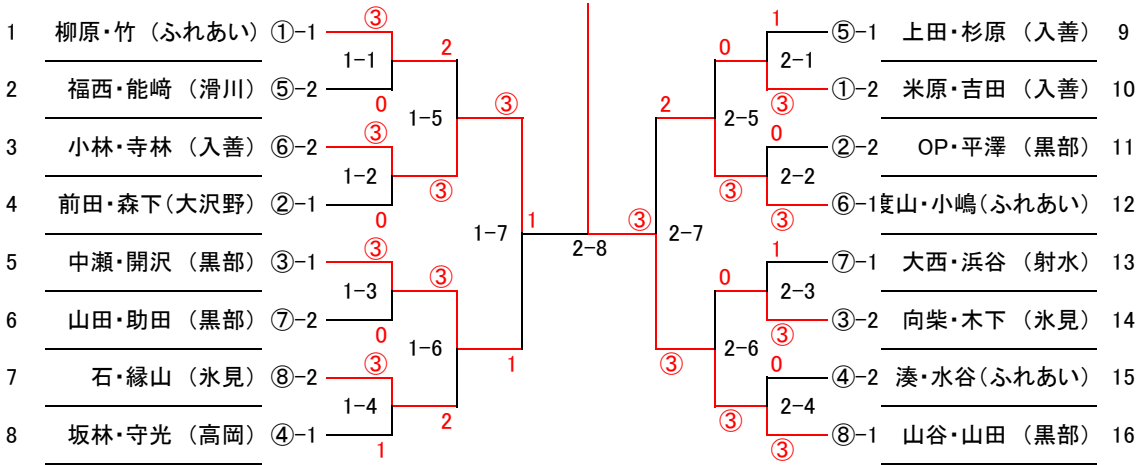
高学年男子リーグ③				勝率	順位
	7	8	9		
7	向柴 柁希・木下 颯太(氷見)	0	③	1/2	2
8	中瀬 裕翔・開沢 勇武(黒部)	③	③	2/2	1
9	竹脇大祐・岩崎 信之介(高岡)	0	0	0/2	3

高学年男子リーグ⑦				勝率	順位
	19	20	21		
19	大西 大治郎・浜谷 司琉(射水)	③	③	2/2	1
20	山田 優太・助田 太一朗(黒部)	0	③	1/2	2
21	山田 京牙・OPEN(おやべ)	0	0	0/2	3

高学年男子リーグ④				勝率	順位
	10	11	12		
10	坂林侑紀・守光 慧(高岡)	③	③	2/2	1
11	湊 航大・水谷 健人(ふれあい)	2	③	1/2	2
12	椎名勤心・深井大夢(魚津)	1	0	0/2	3

高学年男子リーグ⑧					勝率	順位
	22	23	24	25		
22	山谷 遥翔・山田 岳(黒部)	③	③	③	3/3	1
23	石 勇人・縁山 諒典(氷見)	0	③	③	2/3	2
24	柴田 廉士・川波 勇輝(ふれあい)	0	1	③	1/3	3
25	長田 隼人・萩原 栄斗(鷹栖)	0	0	0	0/3	4

◆スーパーチャンピオン高学年男子の部



2015年 第8回フレンドシップ大会 4年生以下男子の部
予選

4年以下男子リーグ①		1	2	3	勝率	順位
1	角 隼杜・中江 陸斗(ふれあい)		③	③	2/2	1
2	林 海璃・上田 陽斗(氷見)	0		2	0/2	3
3	大西 倫太郎・佐々木 禪叶(射水)	2	③		1/2	2

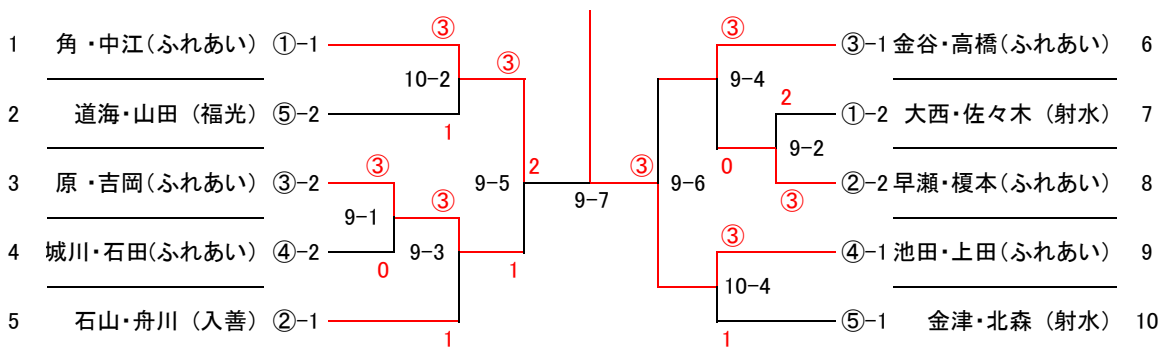
4年以下男子リーグ②		4	5	6	勝率	順位
4	石山瑞琉・舟川和斗(入善)	③	1	③	2/2	1
5	早瀬 侑生・榎本 遼河(ふれあい)	1	③	0	1/2	2
6	高田 廉太郎・浅木 晃弥(ふれあい)					

4年以下男子リーグ③		7	8	9	勝率	順位
7	福田 涼太・福田 陸斗(おやべ)		1	1	0/2	3
8	金谷 宇恭・高橋 伸瑠(ふれあい)	③		③	2/2	1
9	原 綾汰・吉岡 煌生(ふれあい)	③	2		1/2	2

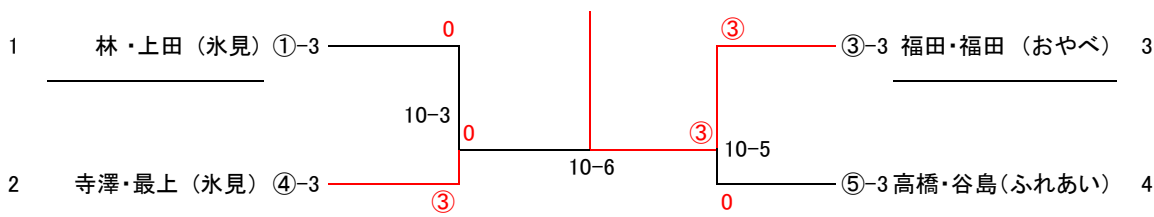
4年以下男子リーグ④		10	11	12	勝率	順位
10	寺澤 蓮杜・最上 創(氷見)		2	1	0/2	3
11	城川 京也・石田 壮良(ふれあい)	③		0	1/2	2
12	池田 尋・上田 大智(ふれあい)	③	③		2/2	1

4年以下男子リーグ⑤		13	14	15	勝率	順位
13	道海 悠吾・山田 結仁(福光)		0	③	1/2	2
14	金津 結大・北森 寛己(射水)	③		③	2/2	1
15	高橋 慧多・谷島 健斗(ふれあい)	0	0		0/2	3

スーパーチャンピオン4年以下男子の部



スペシャルチャンピオン4年以下男子の部



2015年 第8回フレンドシップ大会 高学年女子の部
予選

高学年女子リーグ①		1	2	3	勝率	順位
1	寺崎 真子・高橋 柚(おやべ)		③	③	2/2	1
2	金井 日向・扇割 朱音(ふれあい)	0		③	1/2	2
3	菓子 未蘭乃・川崎彩加(高岡)	0	2		0/2	3

高学年女子リーグ②		4	5	6	勝率	順位
4	瀬川 莉央・生田 七々佳(ふれあい)		③	0	1/2	2
5	百石莉子・川上菜理美(入善)	2		1	0/2	3
6	村田杏・尾崎聖来(魚津)	③	③		2/2	1

高学年女子リーグ③		7	8	9	勝率	順位
7	小澤 結・滝浪 蒼唯(黒部)		③	③	2/2	1
8	舟川菜凜・廣多美羽(入善)	1		③	1/2	2
9	五十里 亮子・松本 莉呼(ふれあい)	0	2		0/2	3

高学年女子リーグ④		10	11	12	勝率	順位
10	高井 未来里・岩黒 心羽(射水)		③	2	1/2	2
11	吉江 唯・峠 彩心(おやべ)	2		③	1/2	1
12	高見 萌花・開澤 蘭(黒部)	③	0		1/2	3

高学年女子リーグ⑤		13	14	15	勝率	順位
13	長島 和咲・清水 佑衣(大沢野)		③	③	2/2	1
14	川崎萌加・大塚 ひまわり(高岡)	0		③	1/2	2
15 OP	田村 明鈴・向井 彩和(おやべ)	0	0		0/2	3

高学年女子リーグ⑥		16	17	18	勝率	順位
16	森有希・水口心愛(入善)		③	③	2/2	1
17	中山もえ・細川花(魚津)	0		1	0/2	3
18	石田 心愛・室林 日和(ふれあい)	0	③		1/2	2

高学年女子リーグ⑦		19	20	21	勝率	順位
19	板坂 美穂・片岡 采羽(ふれあい)		③	③	2/2	1
20	平井 李奈・高島 明子(滑川)	2		③	1/2	2
21	草切結羽・真嶋こひろ(入善)	1	1		0/2	3

高学年女子リーグ⑧		22	23	24	勝率	順位
22 OP	池原皐月・福島柚季(入善)		0	0	0/2	3
23	松田 彩希・樋 まりか(おやべ)	③		0	1/2	2
24	澤川優奈・二塚夏海(高岡)	③	③		2/2	1

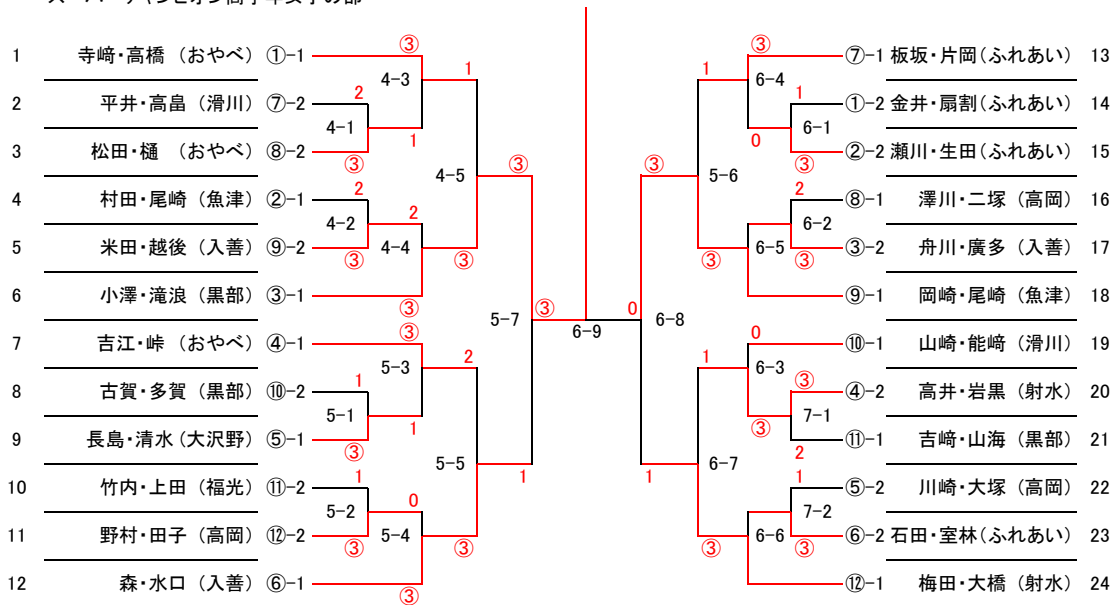
高学年女子リーグ⑨		25	26	27	勝率	順位
25	岡崎もも・尾崎海碧(魚津)		③	③	2/2	1
26	前畑優衣・米田胡都(高岡)	0		1	0/2	3
27	米田帆花・越後成美(入善)	0	③		1/2	2

高学年女子リーグ⑩		28	29	30	勝率	順位
28	山崎 未結・能崎 杏実(滑川)		③	③	2/2	1
29	古賀 夏希・多賀 伊純(黒部)	2		③	1/2	2
30	高田 悠衣・吉江 芽(鷹栖・おやべ)	0	0		0/2	3

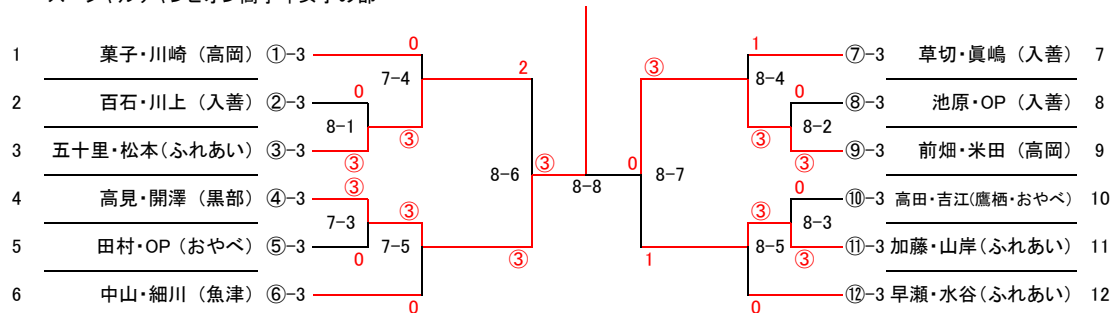
高学年女子リーグ⑪		31	32	33	勝率	順位
31	竹内 玲良羅・上田 愛未(福光)		0	③	1/2	2
32	吉崎 綾花・山海 来乃(黒部)	③		③	2/2	1
33	加藤 智名・山岸 奈央(ふれあい)	2	0		0/2	3

高学年女子リーグ⑫		34	35	36	勝率	順位
34	野村杏羽・田子愛実(高岡)		2	③	1/2	2
35	早瀬 小穂・水谷 朱璃(ふれあい)	③		0	1/2	3
36	梅田 朋華・大橋 琉那(射水)	2	③		1/2	1

スーパーチャンピオン高学年女子の部



スペシャルチャンピオン高学年女子の部



2015年 第8回フレンドシップ大会 4年以下女子の部
予選

4年以下女子リーグ①				勝率	順位
1	井口 侑香・岡田 沙千(福光)		③	2/2	1
2	宮林 真子・宮林 莉子(射水)	0		0/2	3
3	藤沢 京子・小西 瑠花(鷹栖)	1	③	1/2	2

4年以下女子リーグ②				勝率	順位
4	向井 花実・蓮谷 藍(おやべ)		1	0/2	3
5	長澤 愛菜・和泉 陽菜(福光)	③		1/2	2
6	竹内瑠菜・穂苅日菜(入善)	③	③	2/2	1

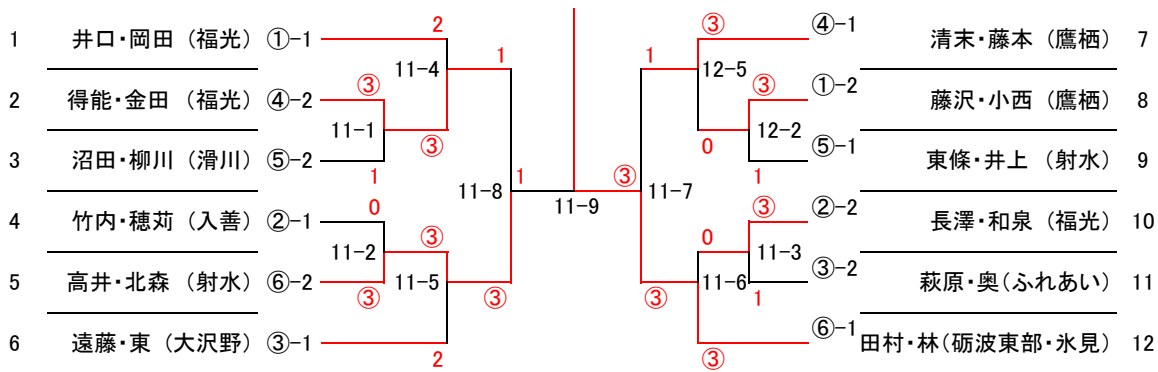
4年以下女子リーグ③				勝率	順位
7	遠藤 七菜子・東 奈央(大沢野)		③	2/2	1
8	池田 ほのか・吉田 悠里(鷹栖)	1		0/2	3
9	萩原 菜々子・奥 明日花(ふれあい)	0	③	1/2	2

4年以下女子リーグ④				勝率	順位
10	清末 七生・藤本 葉那(鷹栖)		③	2/2	1
11	前川 夏音・水上 瀬莉菜(射水)	0		0/2	3
12	得能 由安・金田 真衣(福光)	1	③	1/2	2

4年以下女子リーグ⑤				勝率	順位
13	東條 凧・井上 夕渚(射水)		③	2/2	1
14	沼田 麻里奈・柳川 紗来(滑川)	0		1/2	2
15	吉江 七海・片山 華菜(福光)	0	0	0/2	3

4年以下女子リーグ⑥				勝率	順位
16	高井 沙彩・北森 菜々美(射水)		③	2/3	2
17	藤本 杏菜・藤本 桃菜(鷹栖)	0		0/3	4
18	藤岡 菜夏・村下 美優(大沢野)	0	③	1/3	3
19	田村 菜月・林 心愛(砺波東部・氷見)	③	③	3/3	1

スーパーチャンピオン4年以下女子の部



スペシャルチャンピオン4年以下女子の部

