

【高学年男子の部 予選リーグ】

男子Aリーグ		1	2	3	勝率	順位
1	平野・辰尾 (ふれあい)	△	③	1	／2	2
2	石村・永森 (福光)	1	△	1	／2	3
3	泉・竹腰 (射水)	③	③	△	／2	1

男子Bリーグ		1	2	3	勝率	順位
4	遠藤・村下 (大沢野)	③	③	△	／2	1
5	高畠・竹 (ふれあい)	1	2	△	／2	2
6	荒谷・大野 (おやべ)	△	△	△	／2	R

男子Cリーグ		1	2	3	勝率	順位
7	高島・柳原 (ふれあい)	△	③	0	／2	2
8	渡辺・越生 (高岡)	2	△	0	／2	3
9	大村・日名田 (氷見)	③	③	△	／2	1

男子Dリーグ		1	2	3	勝率	順位
10	高田・熊野 (福野)	△	0	0	／2	3
11	上田・杉原 (入善)	③	△	2	／2	2
12	水谷・大場 (ふれあい)	③	③	△	／2	1

男子Eリーグ		1	2	3	勝率	順位
13	藤條・松倉 (入善)	△	0	③	／2	2
14	山下・村井 (大沢野)	③	△	③	／2	1
15	三箇・坂林 (高岡)	1	2	△	／2	3

男子Fリーグ		1	2	3	勝率	順位
16	四辻・伊藤 (高岡)	③	③	△	／2	1
17	常本・谷川 (福光)	0	1	△	／2	2
18	米原・ (入善)	△	△	△	／2	R

【低学年男子の部 予選リーグ】

低学年男子Aリーグ		1	2	3	勝率	順位
19	小林・寺林 (入善)	△	③	③	／2	1
20	南部・中谷 (庄川)	0	△	③	／2	2
21	縁山・木下 (氷見)	0	0	△	／2	3

低学年男子Bリーグ		1	2	3	勝率	順位
22	小森・小嶋 (ふれあい)	△	1	③	／2	2
23	大家・小坂(海) (入善)	③	△	③	／2	1
24	向柴・最上 (氷見)	0	0	△	／2	3

低学年男子Cリーグ		1	2	3	勝率	順位
25	北森・金津 (射水)	△	0	③	／2	2
26	水谷・柴田 (ふれあい)	③	△	2	／2	1
27	小坂(咲)・石山 (入善)	1	③	△	／2	3

低学年男子Dリーグ		1	2	3	勝率	順位
28	安念・梅木 (砺波・福野)	△	③	③	／2	1
29	神下・藤井 (庄川)	0	△	③	／2	2
30	度山・湊 (ふれあい)	0	2	△	／2	3

【高学年女子の部 予選リーグ】

女子Aリーグ		1	2	3	勝率	順位
31	長谷川・萩原 (ふれあい)		③	③	∕2	1
32	田村・向井 (おやべ)	0		0	∕2	3
33	舟川・越後 (入善)	0	③		∕2	2

女子Bリーグ		1	2	3	勝率	順位
34	木本・土門 (高岡)		③	2	∕2	2
35	下野・稲垣 (ふれあい)	1		0	∕2	3
36	山岸・前崎 (福野)	③	③		∕2	1

J

女子Cリーグ		1	2	3	勝率	順位
37	高橋・青島 (おやべ)	③	③		∕2	1
38	伊藤・向谷内 (氷見)				∕2	R
39	高和・笠谷 (高岡)	0	0		∕2	2

女子Dリーグ		1	2	3	勝率	順位
40	長島・清水 (大沢野)		2	1	∕2	3
41	永井・水口 (入善)	③		③	∕2	1
42	吉村・茨木 (ふれあい)	③	2		∕2	2

女子Eリーグ		1	2	3	勝率	順位
43	上田・小野内 (ふれあい)		0	1	∕2	3
44	中井・古瀬 (城端)	③		2	∕2	2
45	杉本・金津 (射水)	③	③		∕2	1

女子Fリーグ		1	2	3	勝率	順位
46	寺崎・古村 (おやべ)		③	③	∕2	1
47	野村・澤川 (高岡)	0		1	∕2	3
48	伊東・小林 (入善)	0	③		∕2	2

女子Gリーグ		1	2	3	勝率	順位
49	坂井・高田 (鷹栖)		1	1	∕2	3
50	富永・浅野 (ふれあい)	③		2	∕2	2
51	西村・広地 (おやべ)	③	③		∕2	1

女子Hリーグ		1	2	3	勝率	順位
52	岩田・手崎 (庄川)		0	③	∕2	3
53	南木・伊藤 (氷見)	③		1	∕2	2
54	奥・高田 (ふれあい)	2	③		∕2	1

女子Iリーグ		1	2	3	4	勝率	順位
55	田子・前畑 (高岡)		1	0	③	∕3	3
56	秋田・藤岡 (大沢野)	③		2	③	∕3	2
57	野澤・太田 (おやべ)	③	③		③	∕3	1
58	井上・宇戸 (射水)	2	0	0		∕3	4

女子Jリーグ		1	2	3	4	勝率	順位
59	松浦・牛島 (ふれあい)		2	1	③	∕3	3
60	中林・尾山 (入善)	③		③	③	∕3	1
61	安念・中嶋 (砺波東部)	③	1		③	∕3	2
62	福島・OP (福野)	0	0	0		∕3	4

【低学年女子の部 予選リーグ】

低学年女子Aリーグ		1	2	3	勝率	順位
63	長谷川・保院 (城端)		③	③	∕2	1
64	小西・高田 (庄川・鷹栖)	0		③	∕2	2
65	井上・東条 (射水)	0	0		∕2	3

低学年女子Bリーグ		1	2	3	勝率	順位
66	森・廣多 (入善)		1	③	∕2	3
67	中島・脇本 (城端)	③		0	∕2	2
68	今井・中村 (氷見)	2	③		∕2	1

低学年女子Cリーグ		1	2	3	勝率	順位
69	遠藤・東 (大沢野)		0	0	∕2	3
70	石黒・大居 (庄川)	③		③	∕2	1
71	幅田・西野 (城端)	③	0		∕2	2

低学年女子Dリーグ		1	2	3	勝率	順位
72	浦山・北森 (射水)	③	③		∕2	1
73	神下・藤井 (庄川)	0	0		∕2	2
74	峠・南 (おやべ)				∕2	R

低学年女子Eリーグ		1	2	3	勝率	順位
75	二塚・田村 (高岡・砺波東部)		1	③	∕2	2
76	丸山・田中 (庄川)	③		③	∕2	1
77	水口・米田 (入善)	1	1		∕2	3

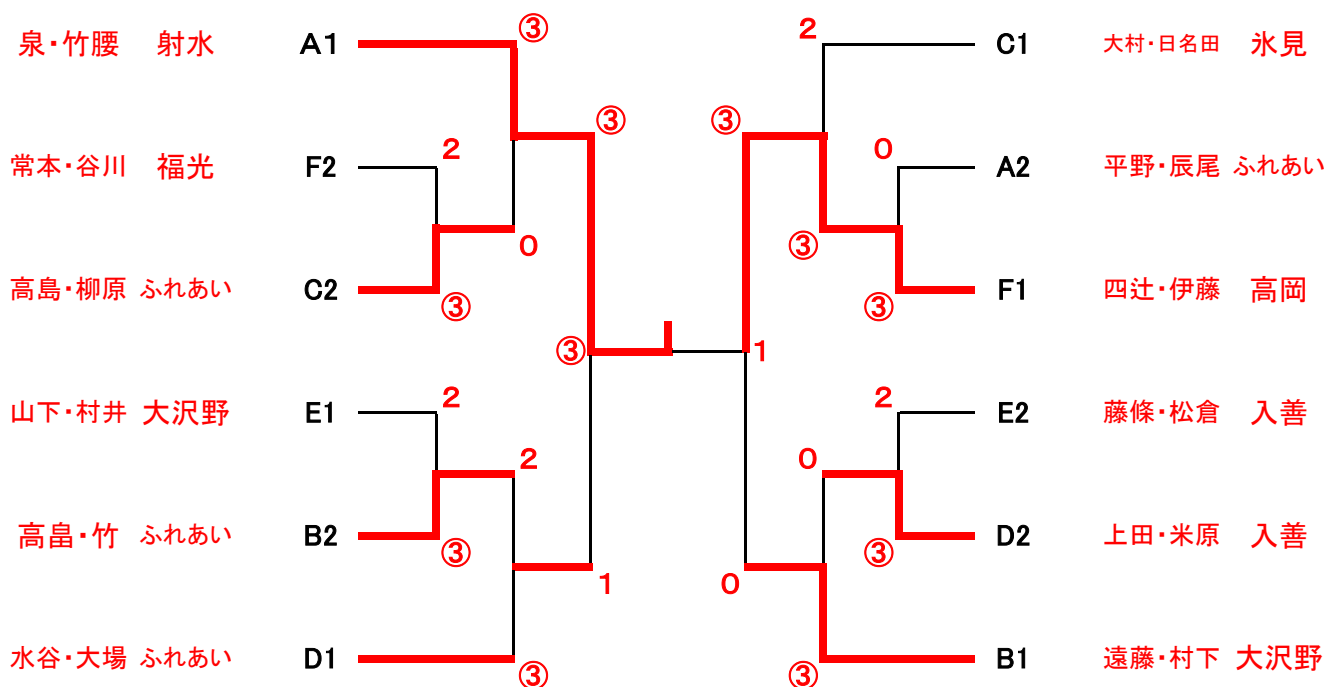
低学年女子Fリーグ		1	2	3	勝率	順位
78	坂本・坂本 (城端)		0	③	∕2	2
79	小柴・鉄口 (射水)	③		③	∕2	1
80	OP・板坂 (ふれあい)	0	0		∕2	3

低学年女子Gリーグ		1	2	3	勝率	順位
81	黒田・高橋 (おやべ)		③	③	∕2	1
82	沖田・竹中 (城端)	0		③	∕2	2
83	清末・藤本 (鷹栖)	0	0		∕2	3

低学年女子Hリーグ		1	2	3	4	勝率	順位
84	吉江・寺崎 (おやべ)		③	③	③	∕3	1
85	石黒・中村 (庄川)	0		0	1	∕3	4
86	砂田・山口 (射水)	0	③		③	∕3	2
87	林・牧 (城端)	0	③	0		∕3	3

☆スーパーチャンピオン 男子の部 決勝トーナメント (予選リーグ1・2位)

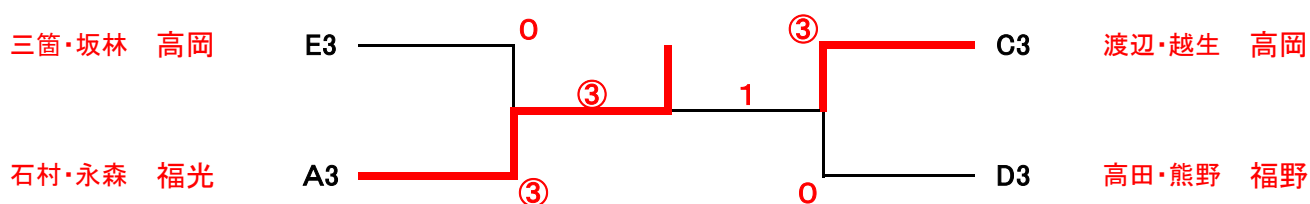
5ゲームマッチ



1位: 泉・竹腰(射水)、 2位: 四辻・伊藤(高岡)
 3位: 水谷・大場(ふれあい)、 3位: 遠藤・村下(大沢野)

☆スペシャルチャンピオン 男子の部 決勝トーナメント (予選リーグ3・4位)

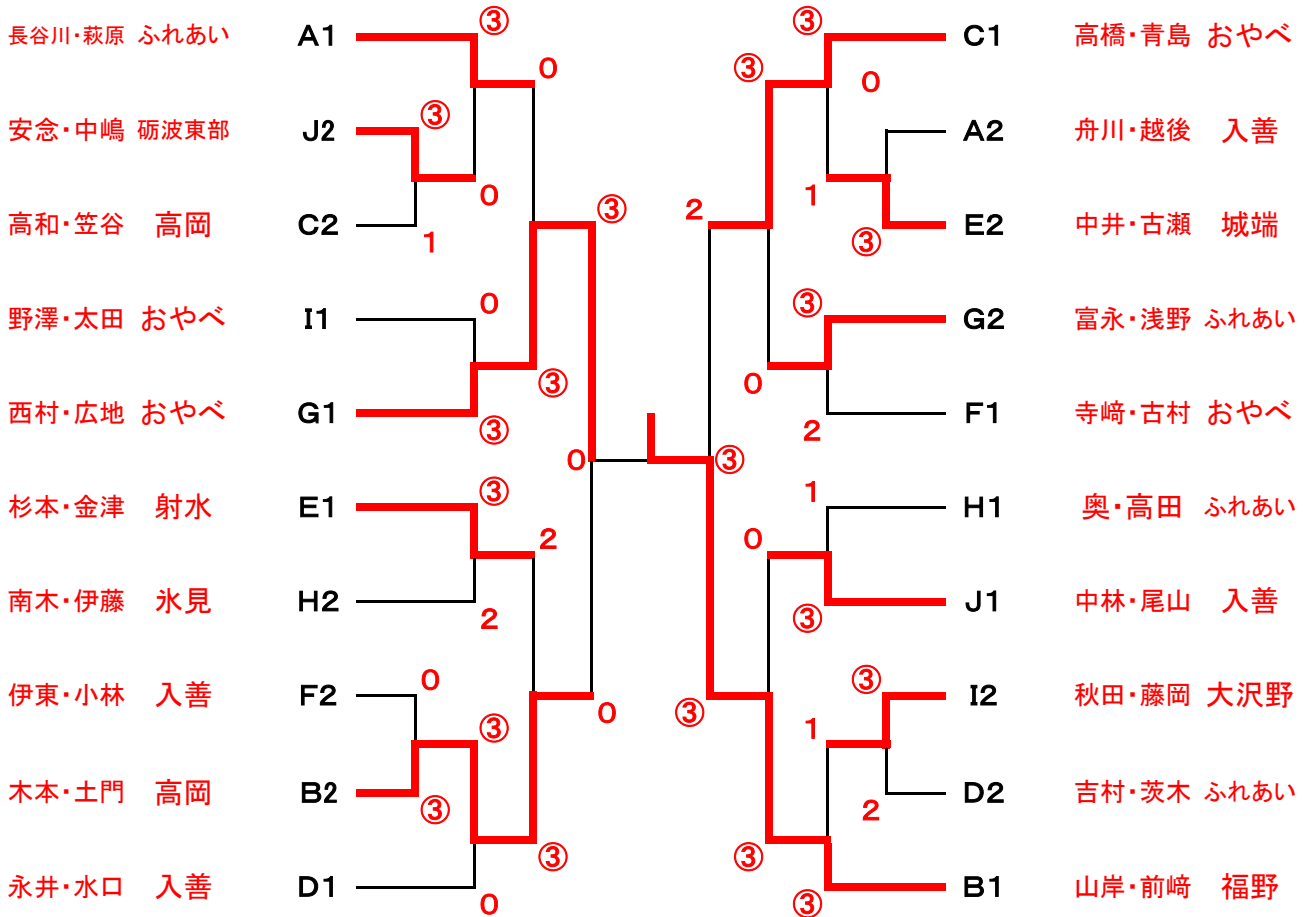
5ゲームマッチ



1位: 石村・永森(福光)、 2位: 渡辺・越生(高岡)
 3位: 三箇・坂林(高岡)、 3位: 高田・熊野(福野)

☆スーパーチャンピオン 女子の部 決勝トーナメント (予選リーグ1・2位)

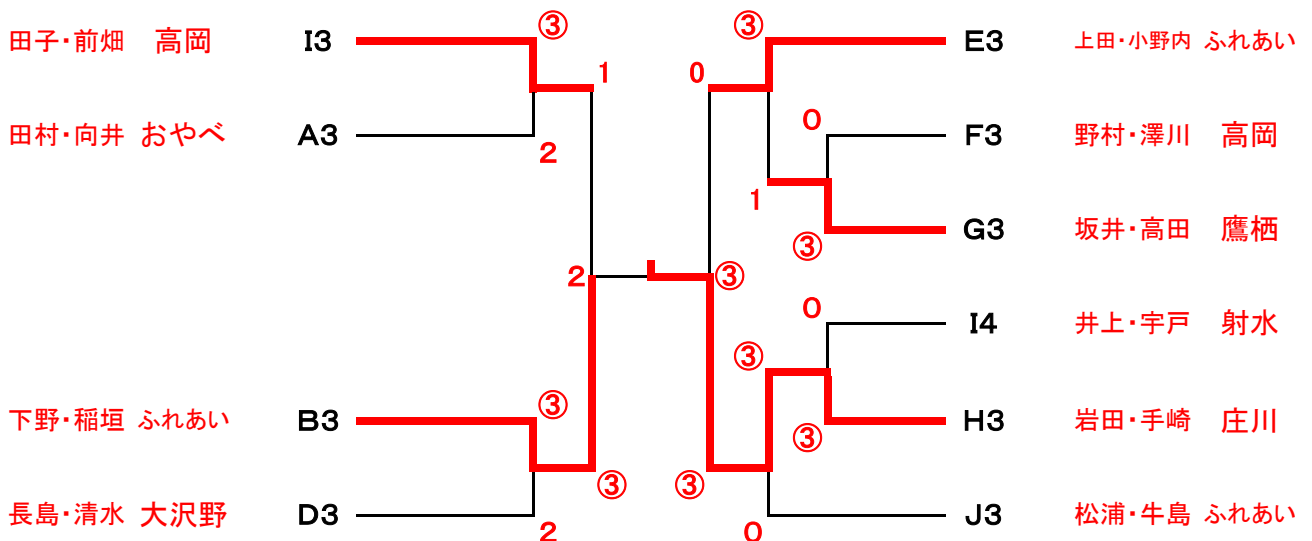
5ゲームマッチ



1位: 山岸・前崎(福野)、 2位: 西村・広地(おやべ)
 3位: 高橋・青島(おやべ)、 3位: 木本・土門(高岡)

☆スペシャルチャンピオン 女子の部 決勝トーナメント (予選リーグ3・4位)

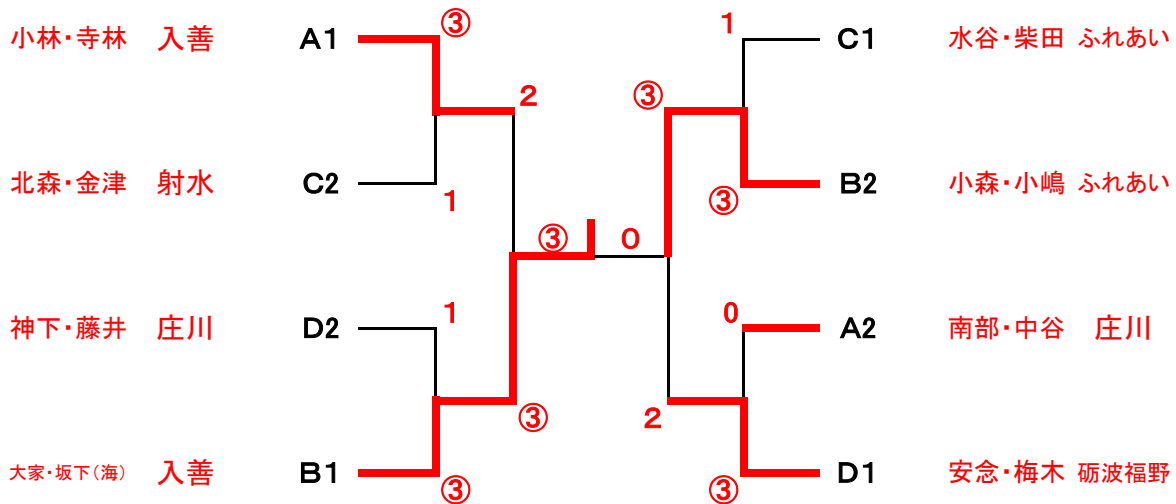
5ゲームマッチ



1位: 岩田・手崎(庄川)、 2位: 下野・稲垣(ふれあい)
 3位: 上田・小野内(ふれあい)、 3位: 田子・前畑(高岡)

☆スーパーチャンピオン 低学年男子の部 決勝トーナメント (予選リーグ1・2位)

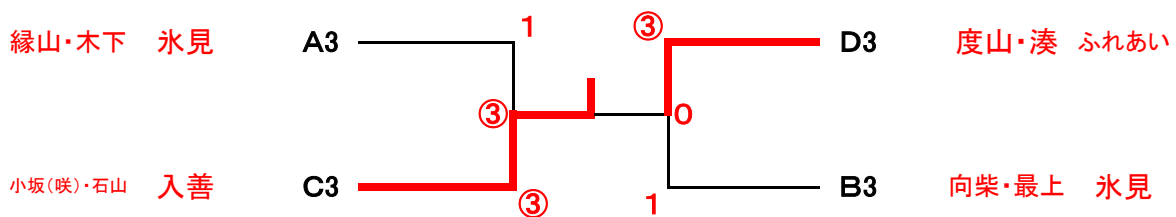
5ゲームマッチ



1位: 大家・小坂_海(入善)、 2位: 小森・小嶋(ふれあい)
3位: 小林・寺林 (入善)、 3位: 安念・梅木(砺波・福野)

☆スペシャルチャンピオン 低学年男子の部 決勝トーナメント (予選リーグ3・4位)

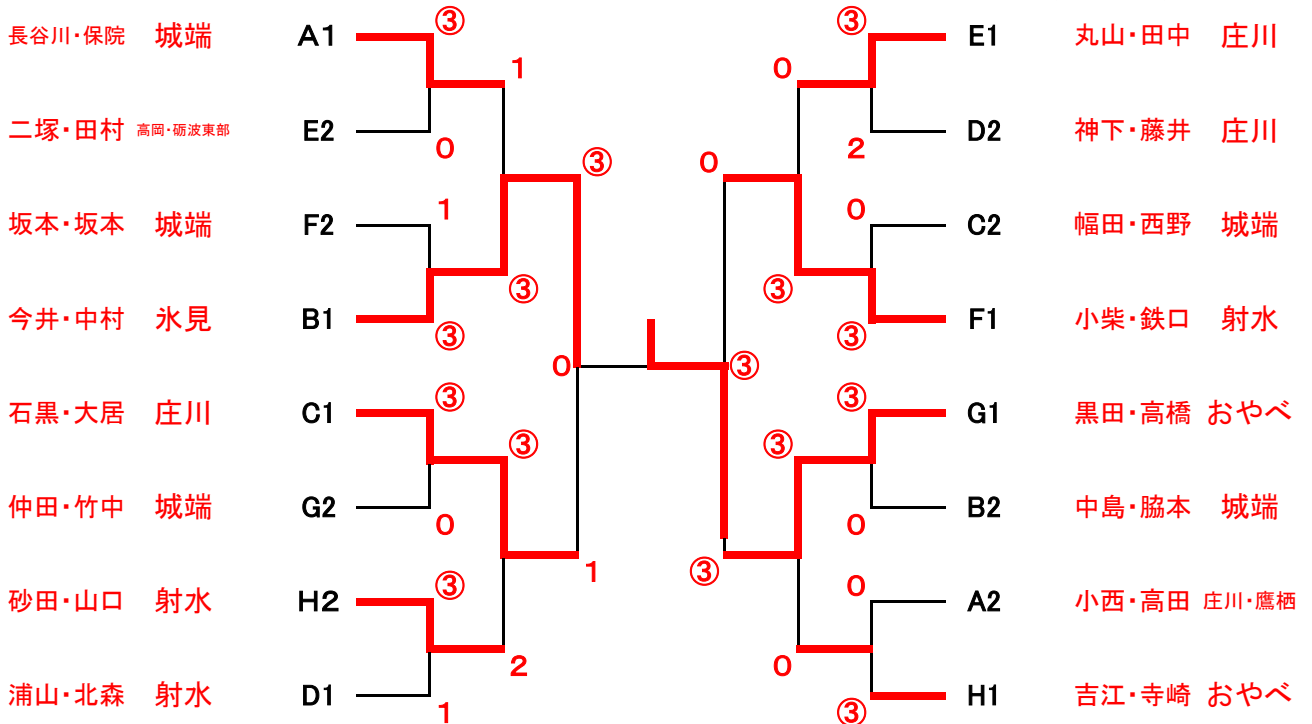
5ゲームマッチ



1位: 小坂(咲)・石山 (入善)、 2位: 度山・湊 (ふれあい)
3位: 縁山・木下 (氷見)、 3位: 向柴・最上(氷見)

☆スーパーチャンピオン 低学年女子の部 決勝トーナメント (予選リーグ1・2位)

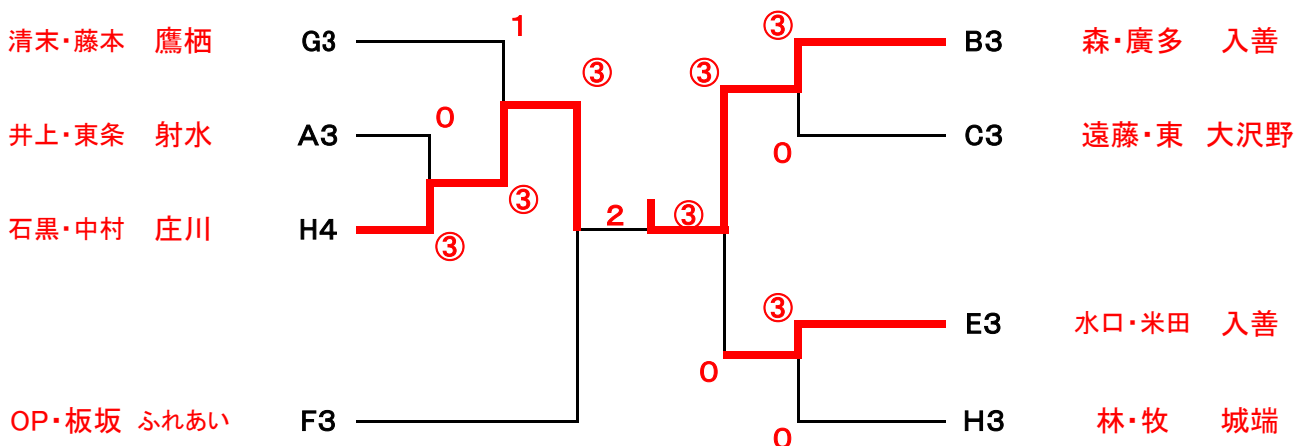
5ゲームマッチ



1位: 黒田・高橋 (おやべ)、 2位: 今井・中村 (氷見)
 3位: 小柴・鉄口 (射水)、 3位: 石黒・大居 (庄川)

☆スペシャルチャンピオン 低学年女子の部 決勝トーナメント (予選リーグ3・4位)

5ゲームマッチ



1位: 森・廣田 (入善)、 2位: 石黒・中村 (庄川)
 3位: 水口・米田 (入善)、 3位: 清末・藤本 (鷹栖)