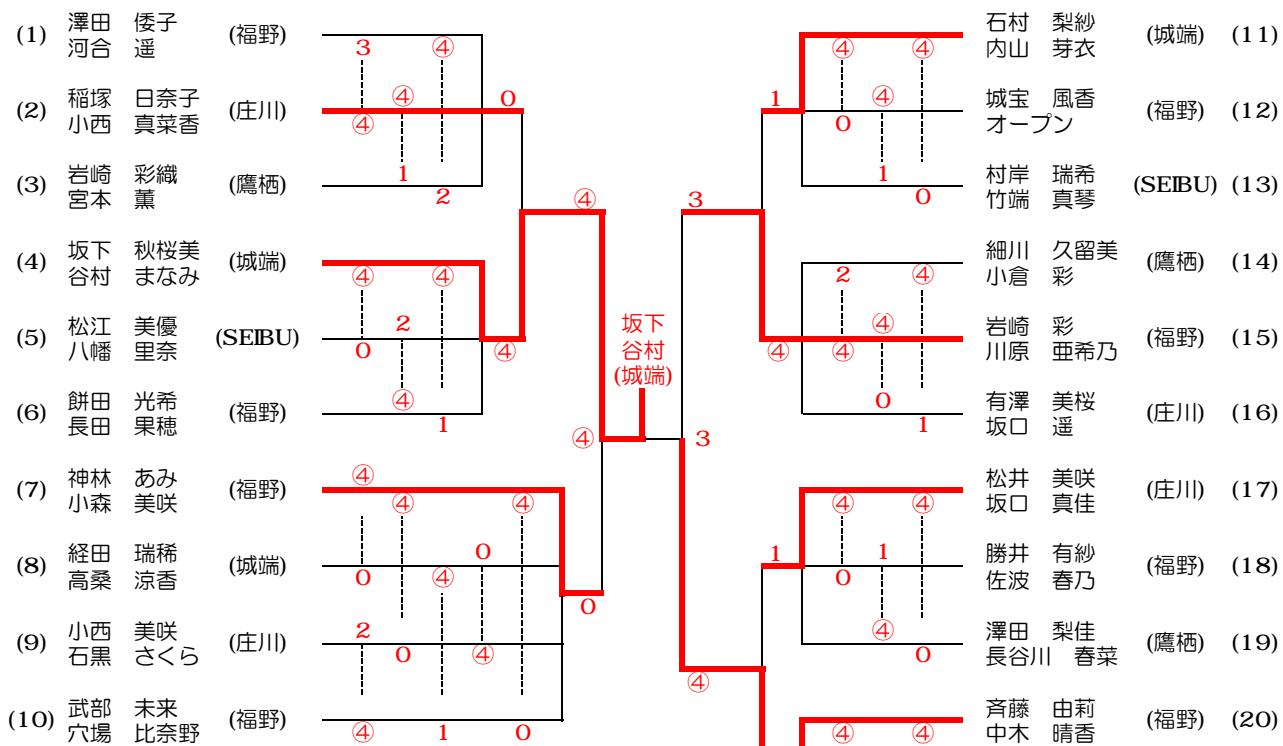


【高学年男子の部】

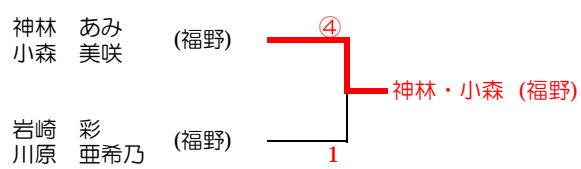
(1)	前田 暁人 早川 太一	(城端)	④ ④ 0		<p>前田・早川 (城端)</p>
(2)	桜井 太郎 酒井 佑貴	(福野)	④ 0		
(3)	戸田 尚吾 林 豊	(鷹栖)	④ 0		
(4)	松浦 友哉 オープン	(庄川)	④ 1 2		
(5)	川口 弾 酒井 亮太	(福野)	④ 1		
(6)	徳川 遵 梅基 翔太	(福野)	④ ④ 1		
(7)	西井 駿祐 小倉 济	(鷹栖)	④ ④ 1		
(8)	前川 友亮 朝山 雄平	(福野)	④ 1		
(9)	岩崎 尋斗 岩崎 悠司	(城端)	④ 3 1		

優勝	前田 暁人 早川 太一	(城端)
2位	西井 駿祐 小倉 济	(鷹栖)
3位	徳川 遵 梅基 翔太	(福野)

【高学年女子の部】



■3位決定戦



優勝	坂下 秋桜美	(城端)
2位	齋藤 由莉	(福野)
	中木 晴香	
3位	神林 あみ	(福野)
	小森 美咲	
4位	岩崎 彩	(福野)
	川原 亜希乃	

【低学年男子の部】

(1)	水元 脩介 水元 脩矢	(福野)	
(2)	中川 仁 前田 開羽	(城端)	
(3)	中嶋 真也 松浦 玲丈	(福野) (庄川)	
(4)	長田 涼佑 西村 碧斗	(福野)	
(5)	神口 一真 オープン	(城端)	
(6)	浦井 公了 徳川 開吏	(福野)	
(7)	坂次 大和 谷村 健太	(城端)	

■決勝トーナメント

A1	水元 脩介 水元 脩矢	(福野)	
B2	長田 涼佑 西村 碧斗	(福野)	
A2	中嶋 真也 松浦 玲丈	(福野) (庄川)	
B1	坂次 大和 谷村 健太	(城端)	

■3位決定戦

長田 涼佑 西村 碧斗	(福野)	
中嶋 真也 松浦 玲丈	(福野) (庄川)	

優勝	坂次 大和 谷村 健太	(城端)
2位	水元 脩介 水元 脩矢	(福野)
3位	長田 涼佑 西村 碧斗	(福野)
4位	中嶋 真也 松浦 玲丈	(福野) (庄川)

【低学年女子の部】

6コート

(1)	大井 樹来 西村 幹子	(城端)	③	③				
(2)	神林 みゆ 水元 あかり	(福野)	0	③		③	③	
(3)	オープン 大畠 明日香	(庄川)		0	0			
(4)	山下 和泉 長尾 茉希	(城端)	③	③	③			
(5)	品川 茉優 山下 真林	(城端)	0	0	1		0	
(6)	橋本 風花 長井 優香	(福野)	2	2	③		0	
(7)	河合 佳織 神口 美香	(城端)	③	③	2			
(8)	宮窪 優華 佐藤 愛美	(庄川)	③	0	③			
(9)	早川 日向 西川 沙羅	(城端)	1	1	0		③	0
(10)	藤村 美穂 細川 栞	(城端)	③	③	③			
(11)	中木 清香 本村 知穂	(福野)	0	③	1			

大井・西村 (城端)

優勝 大井 樹来 (城端)
西村 幹子

2位 藤村 美穂 (城端)
細川 栞

3位 山下 和泉 (城端)
長尾 茉希