

第24回北信越小学生ソフトテニスクラブ選手権大会

令和6年6月22日（土） 【予選リーグ】

◇受付時間	8：20～	9：20
◇練習時間	8：30～	9：20
◇監督会議	9：30～	9：50
◇開会式	10：00～	
◇競技開始	10：30～	

令和6年6月23日（日） 【決勝・研修トーナメント】

◇受付時間	7：50～	8：20
◇練習時間	8：10～	8：40
◇監督会議	8：45～	9：00
◇競技開始	9：10～	
◇表彰式	全試合終了後	
◇閉会式	全試合終了後	

【競技上の注意】

- (1) 競技はソフトテニスハンドブック(2023.4.1発行版)による
団体戦 1日目 予選リーグ5ゲーム
2日目 決勝トーナメント5ゲーム
研修トーナメント5ゲーム
- (2) 予選リーグは、3対戦すべて行います。
- (3) 混成チームを含むリーグ戦は、予選順位に従ってください。
- (4) 混成チームは、オープン参加とし決勝トーナメントには進めません。ただし、研修トーナメントのみ勝ち上がりを可能とします。
- (5) 決勝トーナメント、研修トーナメントは、2対戦目で決着がついた場合、3対戦目には行いません。ただし、最初の試合は3対戦まで行います。
- (6) 予選リーグ・決勝トーナメント・研修トーナメントは、相互審判（お互いに1名ずつ正審・副審を出す）で行います。但し、決勝トーナメントで準決勝の正審（副審は相互審判）決勝の正審・副審は本部で審判を行います。
- (7) ベンチは審判台から見て左側が若い番号の方とします。
- (8) 天候等の状況により、ルールを変更する場合があります。
- (9) 会場にゴミ箱は設置してありません。ゴミはすべてお持ち帰り頂くようご協力をお願いします。

北信越小学生ソフトテニスクラブ選手権大会 練習コート割

6月22日(土) 予選リーグ 練習コート

時 間	1コート	2コート	3コート	4コート	5コート	6コート	7コート	8コート
1 8:30~ 8:40	高岡	城端		木津		射水		
2 8:40~ 8:50	富山 混成A(男)	富山 混成B(男)	富山 混成C(男)	富山 混成D(男)	富山 混成A(女)	富山 混成B(女)	津幡	
3 8:50~ 9:00	七尾		宝		穴水		とりや	
4 9:00~ 9:10	能登	石川 混成A(男)	石川 混成B(男)	石川 混成C(男)	内野		燕	
5 9:10~ 9:20	長野		福井		新潟 混成(男)	新潟 混成(女)	/	

時 間	9コート	10コート	11コート	12コート	13コート	14コート	15コート	16コート
1 8:30~ 8:40	砺波	庄川			大谷		ふれあい	おやベ
2 8:40~ 8:50	河北台			野々市	内灘		KST	犀生
3 8:50~ 9:00	能美	加賀	石川 混成A(女)	石川 混成B(女)	巻		見附	
4 9:00~ 9:10	丸岡			三国	武生			糸魚川
5 9:10~ 9:20	/		/		/		/	

6月23日(日) 決勝トーナメント・研修トーナメント 練習コート

時 間	1コート	2コート	3コート	4コート	5コート	6コート	7コート	8コート
1 8:10~ 8:20	高岡	城端	木津	射水	砺波	庄川	大谷	ふれあい
2 8:20~ 8:30	七尾	河北台	穴水	とりや	宝	犀生	内灘	加賀
3 8:30~ 8:40	内野	燕	糸魚川	巻	見附	長野	福井	丸岡

時 間	9コート	10コート	11コート	12コート	13コート	14コート	15コート	16コート
1 8:10~ 8:20	おやベ	津幡	富山 混成A(男)	富山 混成B(男)	富山 混成C(男)	富山 混成D(男)	富山 混成A(女)	富山 混成B(女)
2 8:20~ 8:30	野々市	KST	能登	能美	石川 混成A(女)	石川 混成A(男)	石川 混成B(男)	石川 混成C(男)
3 8:30~ 8:40	武生	三国	新潟 混成(男)	新潟 混成(女)	石川 混成B(女)	/		/

※公平を期するために、練習開始時間・終了時間は厳守して下さい。

※コート周りのタイル貼りの場所ではラケットを使用する練習はできません。

※駐車場では練習をしないで下さい。

※壁打ち練習場では練習をしないで下さい。

北信越小学生ソフトテニスクラブ選手権大会 男子予選リーグ(1)

男子 A リーグ				リーグ			予選				
				1	2	3	勝	負	順位	勝	負
1	武生A	(福)									
2	富山混成C	(富)									
3	とりや	(石)									

男子 B リーグ				リーグ			予選				
				1	2	3	勝	負	順位	勝	負
1	穴水	(石)									
2	富山混成B	(富)									
3	丸岡B	(福)									

男子 C リーグ					リーグ			予選			
					1	2	3	4	勝	負	順位
1	巻	(新)									
2	石川混成B	(石)									
3	射水	(富)									
4	津幡A	(石)									

男子 D リーグ					リーグ			予選			
					1	2	3	4	勝	負	順位
1	長野	(長)									
2	新潟混成	(新)									
3	庄川B	(富)									
4	加賀	(石)									

- ※ 新潟混成(見附・燕)
- ※ 富山混成A(高岡・木津)
- ※ 富山混成B(滑川・黒部)
- ※ 富山混成C(ふれあい・入善)

北信越小学生ソフトテニスクラブ選手権大会 男子予選リーグ(2)

					リーグ			予選						
男子 E リーグ					1	2	3	4	勝	負	順位	勝	負	順位
1	犀生	(石)												
2	富山混成A	(富)												
3	河北台	(石)												
4	糸魚川	(新)												

					リーグ			予選						
男子 F リーグ					1	2	3	4	勝	負	順位	勝	負	順位
1	丸岡A	(福)												
2	石川混成C	(石)												
3	津幡B	(石)												
4	城端	(富)												

					リーグ			予選						
男子 G リーグ					1	2	3	4	勝	負	順位	勝	負	順位
1	福井	(福)												
2	富山混成D	(富)												
3	燕	(新)												
4	宝	(石)												

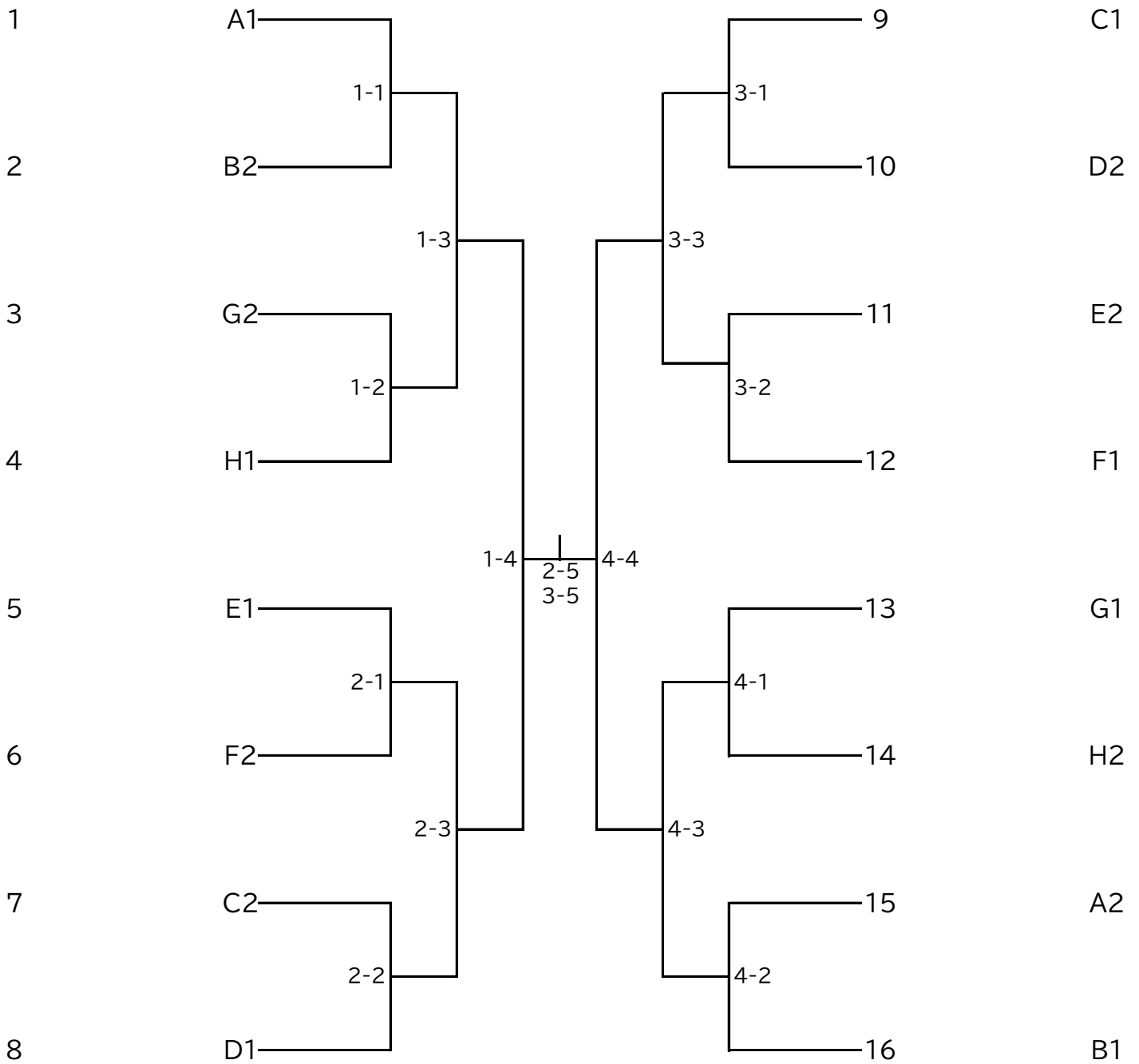
					リーグ			予選						
男子 H リーグ					1	2	3	4	勝	負	順位	勝	負	順位
1	庄川A	(富)												
2	石川混成A	(石)												
3	武生B	(福)												
4	七尾	(石)												

- ※ 富山混成D(砺波・氷見)
- ※ 石川混成A(小松荒屋・バモスはくい)
- ※ 石川混成B(内灘・野々市)
- ※ 石川混成C(能美・輪島)

北信越小学生ソフトテニスクラブ選手権大会

5ゲームマッチ

【男子決勝トーナメント】



北信越小学生ソフトテニスクラブ選手権大会 女子予選リーグ(1)

				リーグ					
女子 A リーグ				1	2	3	勝	負	順位
1	新潟内野	(新)		/					
2	河北台B	(石)			/				
3	城端A	(富)				/			

				リーグ					
女子 B リーグ				1	2	3	勝	負	順位
1	砺波	(富)		/					
2	大谷B	(富)			/				
3	穴水	(石)				/			

				リーグ					
女子 C リーグ				1	2	3	勝	負	順位
1	能登	(石)		/					
2	城端B	(富)			/				
3	大谷A	(富)				/			

					リーグ			予選						
女子 D リーグ					1	2	3	4	勝	負	順位	勝	負	順位
1	内灘	(石)			/									
2	石川混成B	(石)				/						/		
3	おやべ	(富)					/						/	
4	丸岡	(福)						/						/

					リーグ			予選						
女子 E リーグ					1	2	3	4	勝	負	順位	勝	負	順位
1	射水A	(富)			/									
2	富山混成A	(富)				/						/		
3	河北台A	(石)					/						/	
4	見附	(新)						/						/

※ 石川混成B(小松荒屋・加賀)

※ 富山混成A(福野・庄川)

北信越小学生ソフトテニスクラブ選手権大会 女子予選リーグ(2)

女子Fリーグ					リーグ			予選		
					勝	負	順位	勝	負	順位
1	2	3	4	1	2	3	4	勝	負	順位
1	長野 (長)									
2	石川混成A (石)									
3	木津 (富)									
4	KST (石)									

女子Gリーグ					リーグ			予選		
					勝	負	順位	勝	負	順位
1	2	3	4	1	2	3	4	勝	負	順位
1	野々市 (石)									
2	富山混成B (富)									
3	巻 (新)									
4	武生 (福)									

女子Hリーグ					リーグ			予選		
					勝	負	順位	勝	負	順位
1	2	3	4	1	2	3	4	勝	負	順位
1	高岡 (富)									
2	新潟混成 (新)									
3	射水B (富)									
4	七尾 (石)									

女子Iリーグ					リーグ			
					勝	負	順位	
1	2	3	4	1	2	3	4	
1	三国 (福)							
2	とりや (石)							
3	燕 (新)							
4	能美 (石)							

女子Jリーグ					リーグ			
					勝	負	順位	
1	2	3	4	1	2	3	4	
1	福井 (福)							
2	ふれあい (富)							
3	宝 (石)							
4	庄川 (富)							

※ 石川混成A(穴水・珠洲)

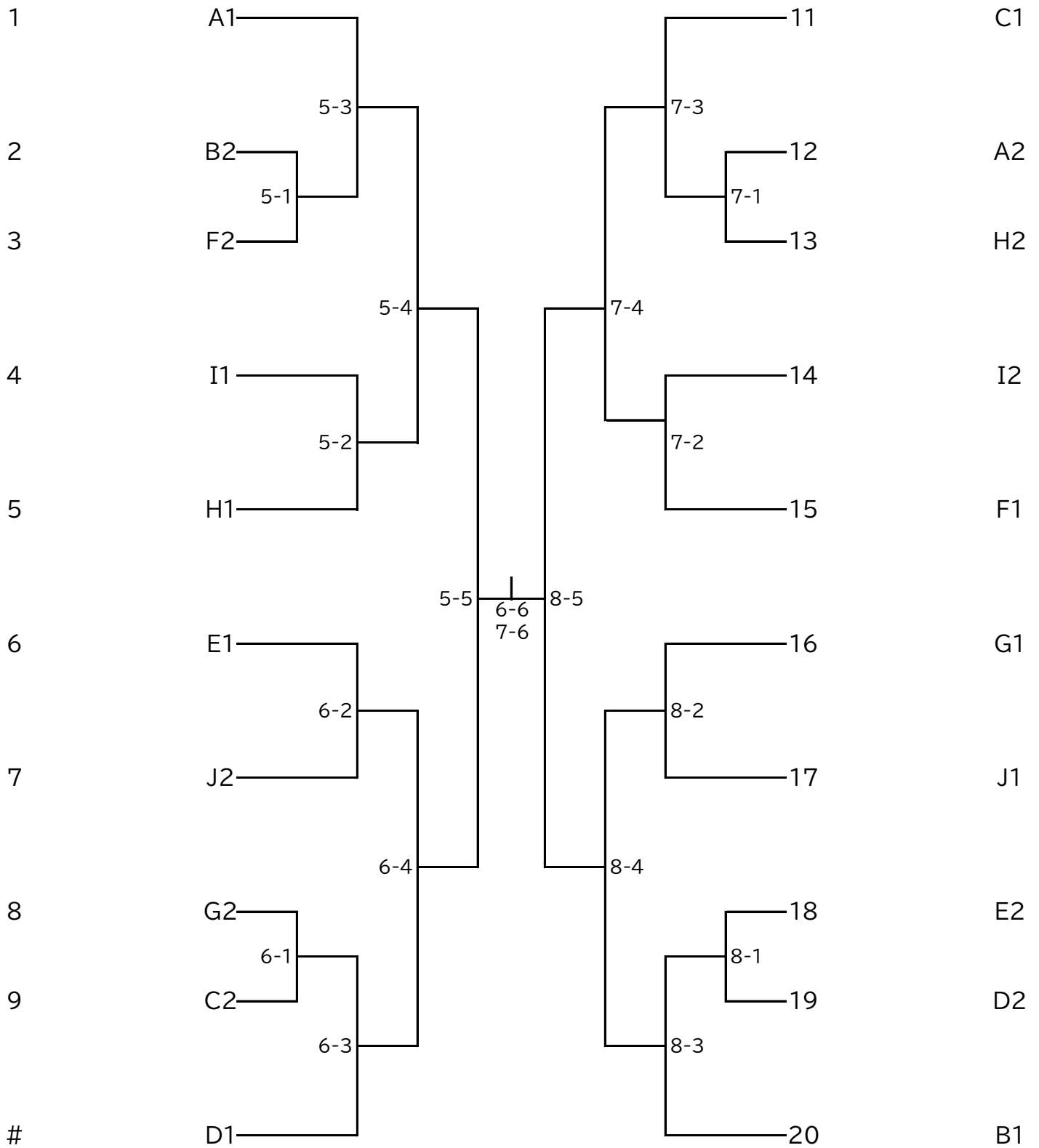
※ 富山混成B(滑川・黒部・入善・氷見)

※ 新潟混成(内野B・柏崎)

北信越小学生ソフトテニスクラブ選手権大会

5ゲームマッチ

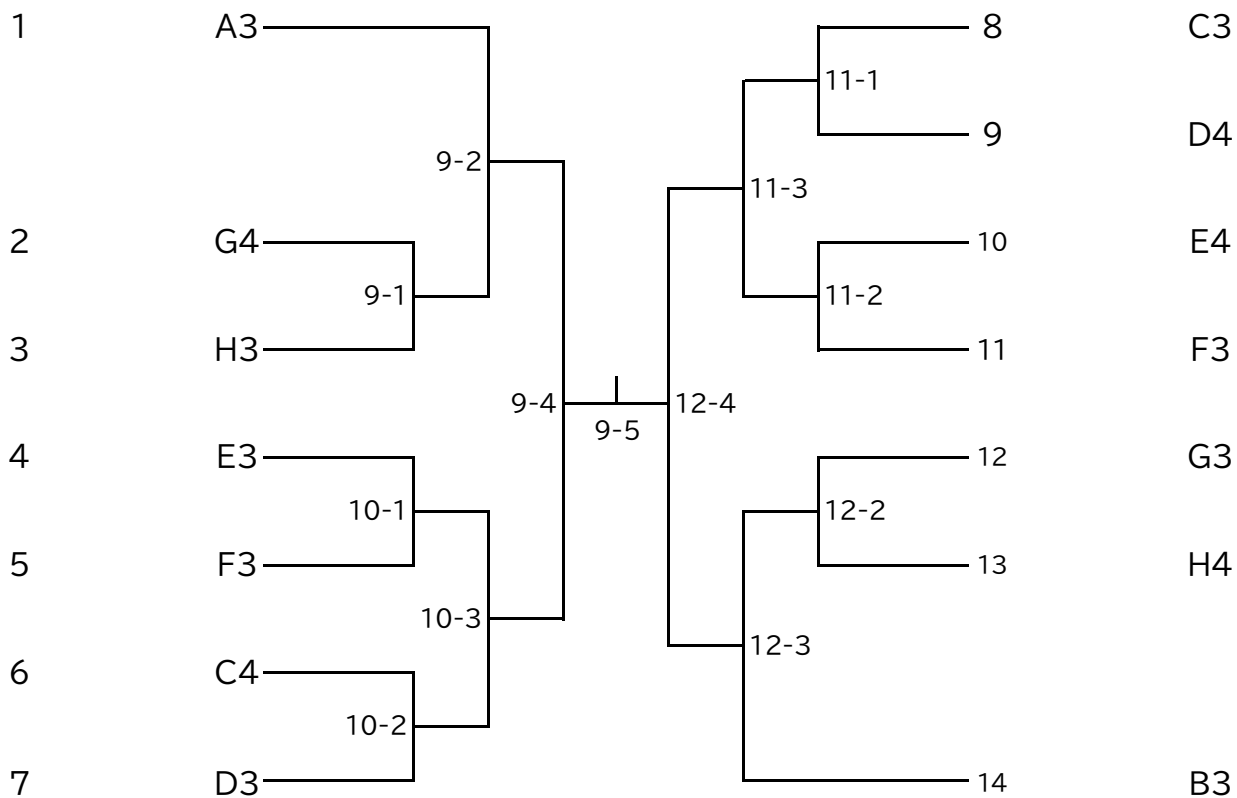
【女子決勝トーナメント】



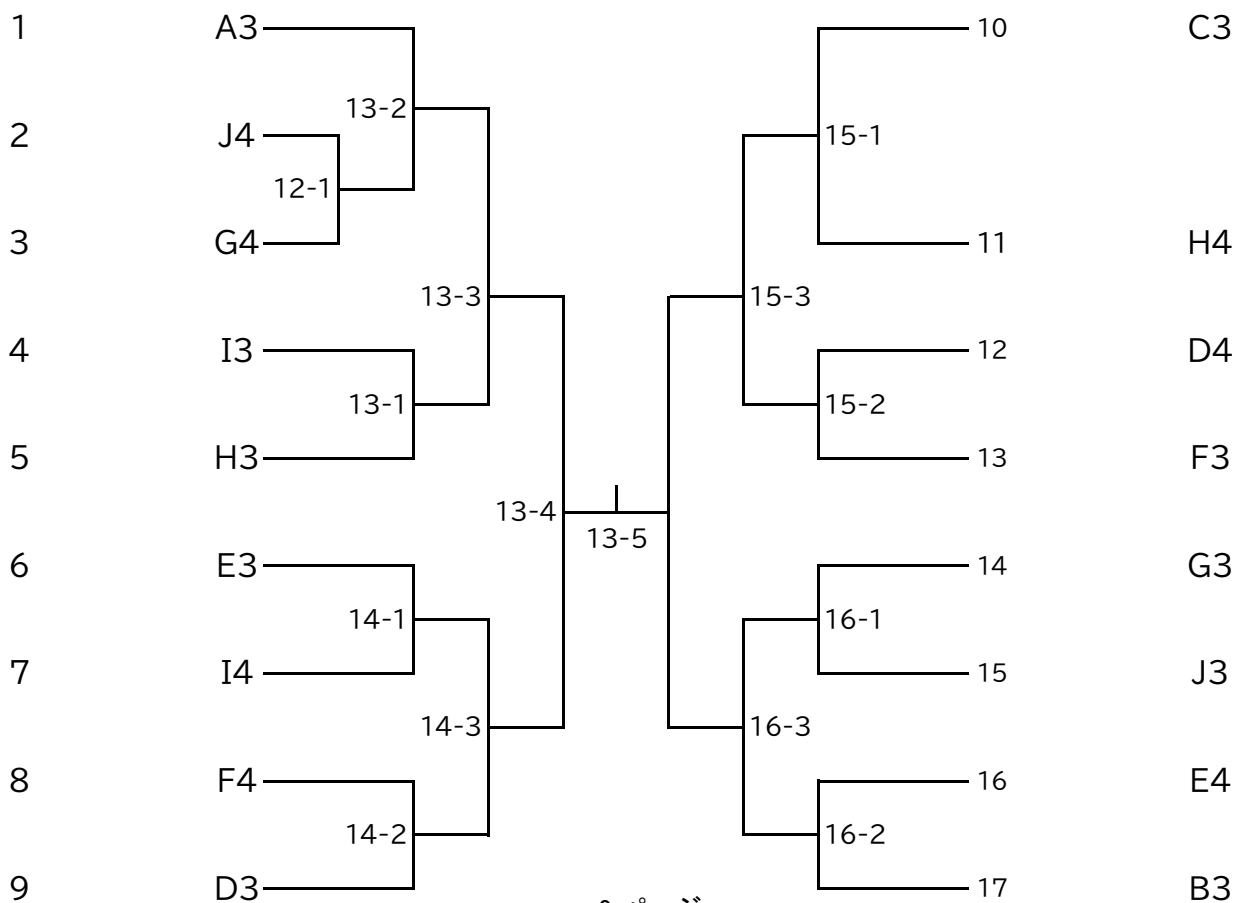
北信越小学生ソフトテニスクラブ選手権大会

5ゲームマッチ

【男子研修トーナメント】



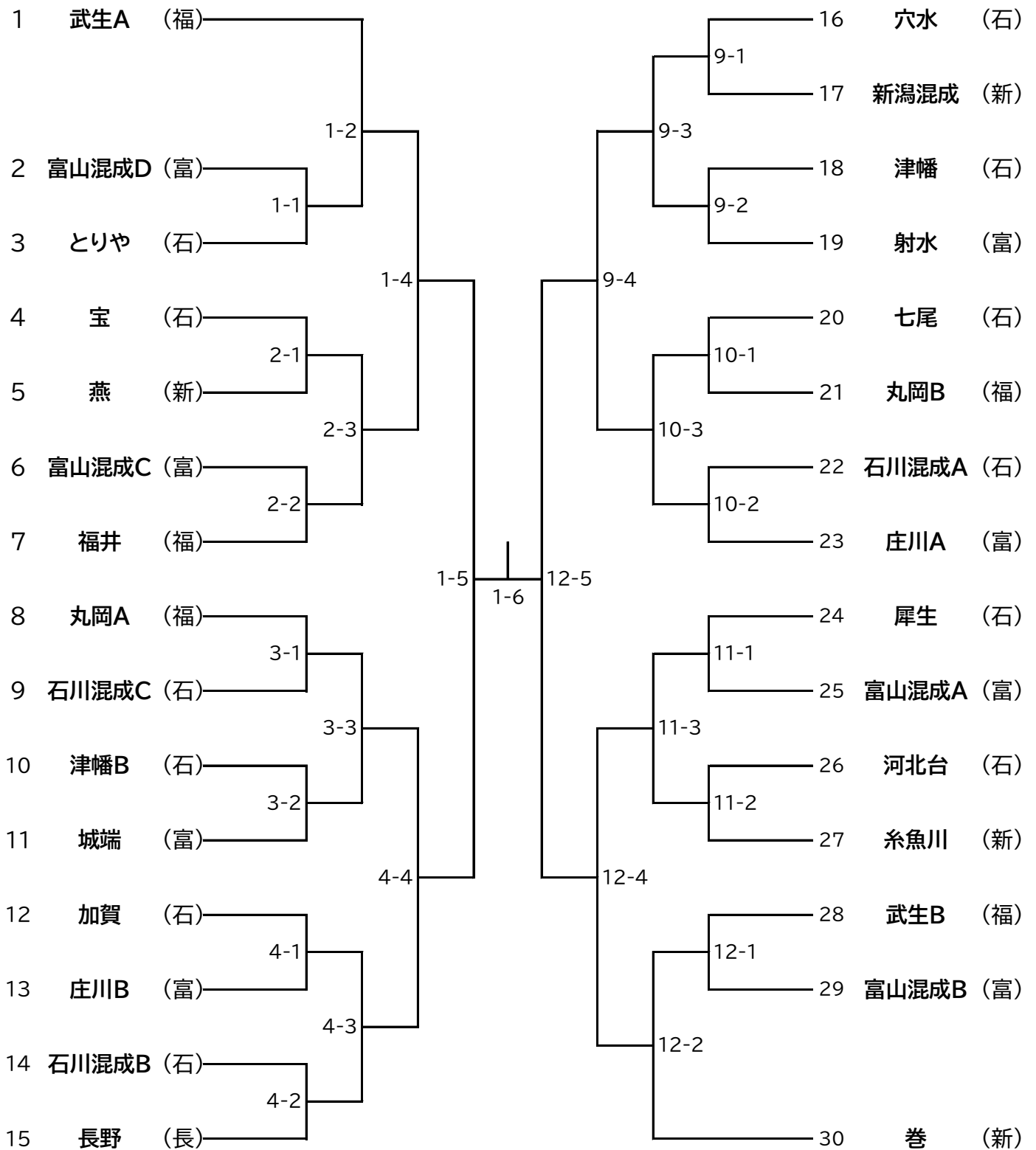
【女子研修トーナメント】



北信越小学生ソフトテニスクラブ選手権大会

5ゲームマッチ

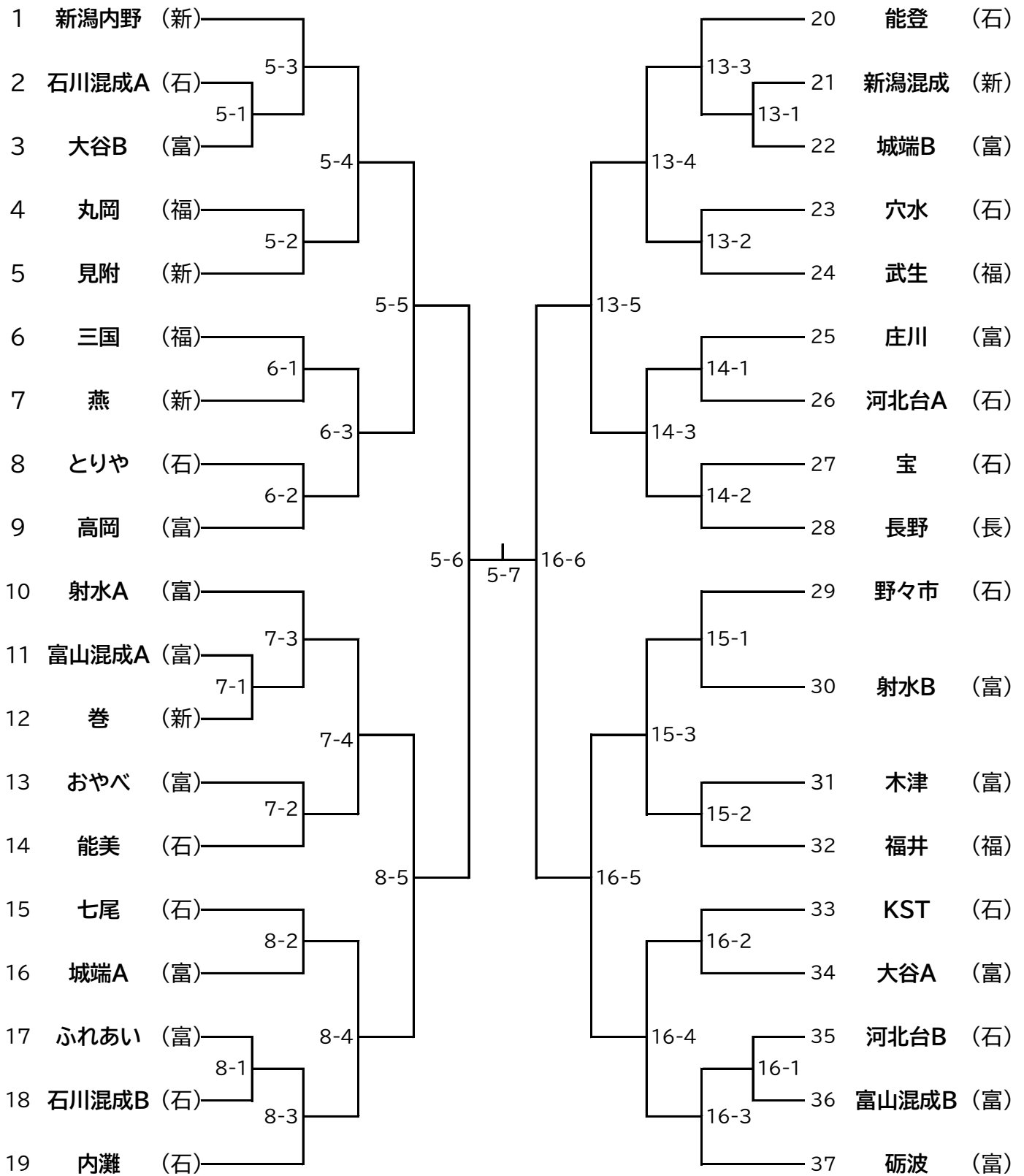
【雨天時:男子決勝トーナメント】



北信越小学生ソフトテニスクラブ選手権大会

5ゲームマッチ

【雨天時:女子決勝トーナメント】



北信越小学生ソフトテニスクラブ選手権 試合進行表

6月22日(土) 予選リーグ

時間	1コート	2コート	3コート	4コート	5コート	6コート	7コート	8コート
1 10:20~	男A1-2	男C1-2	男D1-2	男E1-2	女A1-2	女C1-2	女D1-2	女E1-2
2 11:20~	男B1-2	男C3-4	男D3-4	男E3-4	女B1-2		女D3-4	女E3-4
3 12:20~	男A2-3	男C1-3	男D1-3	男E1-3	女A2-3	女C2-3	女D1-3	女E1-3
4 13:20~	男B2-3	男C2-4	男D2-4	男E2-4	女B2-3		女D2-4	女E2-4
5 14:20~	男A1-3	男C2-3	男D2-3	男E2-3	女A1-3	女C1-3	女D2-3	女E2-3
6 15:20~	男B1-3	男C1-4	男D1-4	男E1-4	女B1-3		女D1-4	女E1-4

時間	9コート	10コート	11コート	12コート	13コート	14コート	15コート	16コート
1 10:20~	男F1-2	男G1-2	男H1-2	女F1-2	女G1-2	女H1-2	女I 1-2	女J1-2
2 11:20~	男F3-4	男G3-4	男H3-4	女F3-4	女G3-4	女H3-4	女I 3-4	女J3-4
3 12:20~	男F1-3	男G1-3	男H1-3	女F1-3	女G1-3	女H1-3	女I 1-3	女J1-3
4 13:20~	男F2-4	男G2-4	男H2-4	女F2-4	女G2-4	女H2-4	女I 2-4	女J2-4
5 14:20~	男F2-3	男G2-3	男H2-3	女F2-3	女G2-3	女H2-3	女I 2-3	女J2-3
6 15:20~	男F1-4	男G1-4	男H1-4	女F1-4	女G1-4	女H1-4	女I 1-4	女J1-4

6月23日(日) 決勝トーナメント・研修トーナメント

時間	1コート	2コート	3コート	4コート	5コート	6コート	7コート	8コート
1 9:10~	男決1-2	男決5-6	男決9-10	男決13-14	女決2-3	女決8-9	女決12-13	女決18-19
2 10:10~	男決3-4	男決7-8	男決11-12	男決15-16	女決4-5	女決6-7	女決14-15	女決16-17
3 11:30~	男決1-4	男決5-8	男決9-12	男決13-16	女決1-3	女決8-10	女決11-13	女決18-20
4 12:40~	男決1-8			男決9-16	女決1-5	女決6-10	女決11-15	女決16-20
5 13:50~		男決1-16			女決1-10			女決11-20
6 15:00~						女決1-16		
7 16:10~								

時間	9コート	10コート	11コート	12コート	13コート	14コート	15コート	16コート
1 9:10~	男研2-3	男研4-5	男研8-9	女研2-3	女研4-5	女研6-7	女研10-11	女研14-15
2 10:10~	男研1-3	男研6-7	男研10-11	男研12-13	女研1-3	女研8-9	女研12-13	女研16-17
3 11:30~		男研4-7	男研8-11	男研12-14	女研1-5	女研6-9	女研10-13	女研14-17
4 12:40~	男研1-7			男研8-14	女研1-9			女研10-17
5 13:50~	男研1-14				女研1-17			
6 15:00~								
7 16:10~								

1. 予選リーグは相互審判でお願いいたします。
2. 予選リーグは5ゲームマッチで行います。また第3対戦まで必ず行います。
3. 2日目のトーナメントの初戦は必ず第3対戦まで行います。以降は勝敗が決まり次第終了とします。
4. 決勝・研修トーナメント共に5ゲームマッチで行います。
5. 決勝・研修トーナメント共に相互審判でお願いいたします。
但し、決勝トーナメントで準決勝の正審(副審は相互審判) 決勝の正審・副審は本部で行います。
6. 時間はあくまでも目安です。前の試合が始まりましたら、コート後ろで待機をお願いいたします。
7. 試合が非常に混み合っています。コート変更も十分考えられますので放送に注意して下さい。
8. 遠方より出場のチームもありますので、試合進行にご協力をお願いいたします。