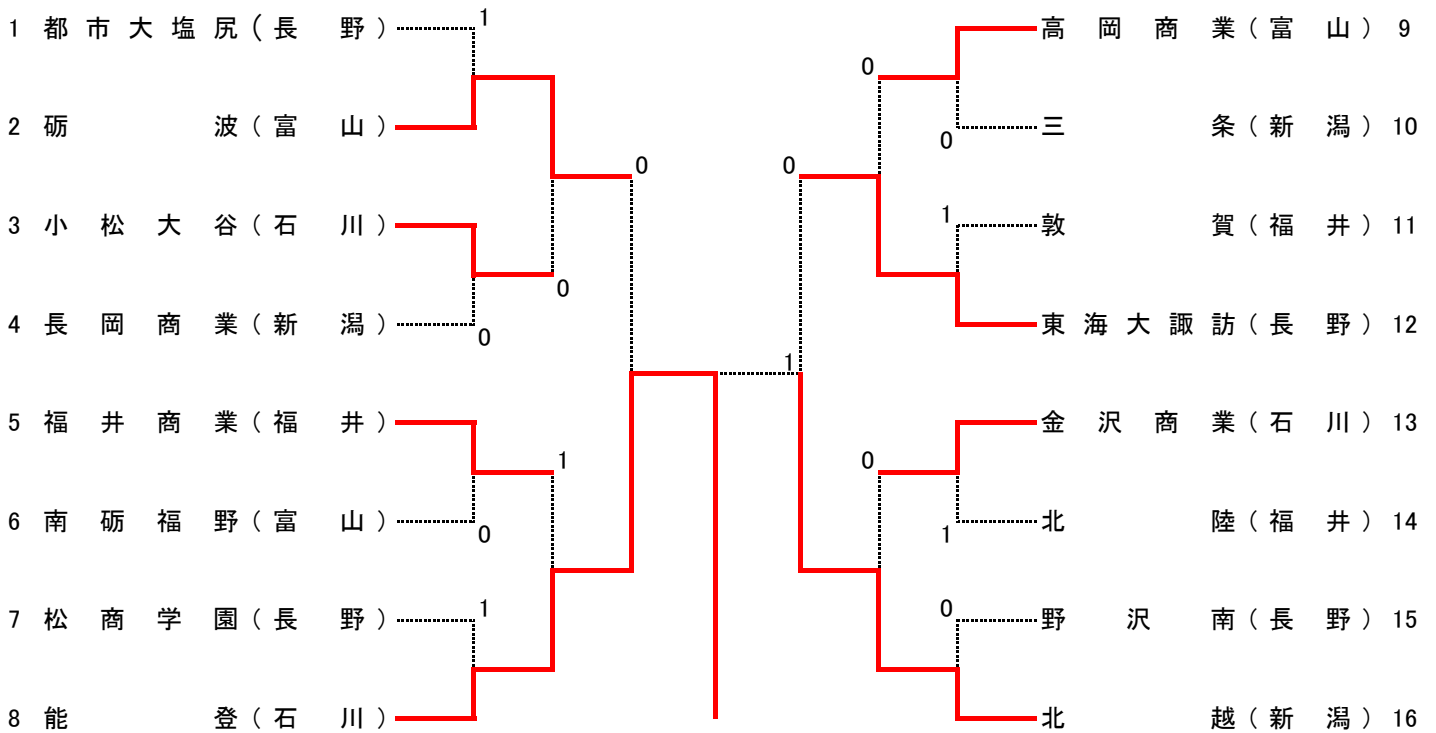


〈 女 子 団 体 戦 組 合 せ 〉



▲ 決勝

No. 8 (石川)
能登

②

1

No. 16 (新潟)
北越

岩見 莉歩・宮下日香莉

④

- ④ - 0
- ④ - 1
- ④ - 2
- 5 - ⑦
- 1 - ④
- 1 - ④
- ⑦ - 0

3

吉澤 茉莉・土橋日加里

津島 世奈・廣田 佳奈

0

- 7 - ⑨
- 0 - ④
- 1 - ④
- 2 - ④
-
-
-

④

下里 鼓・富樫 凜

竹口 陽菜・宮下亜華莉

④

- ④ - 2
- ④ - 0
- ④ - 1
- 8 - ⑩
- ⑤ - 3
-
-

1

安藤 愛莉・渡邊 七瀬