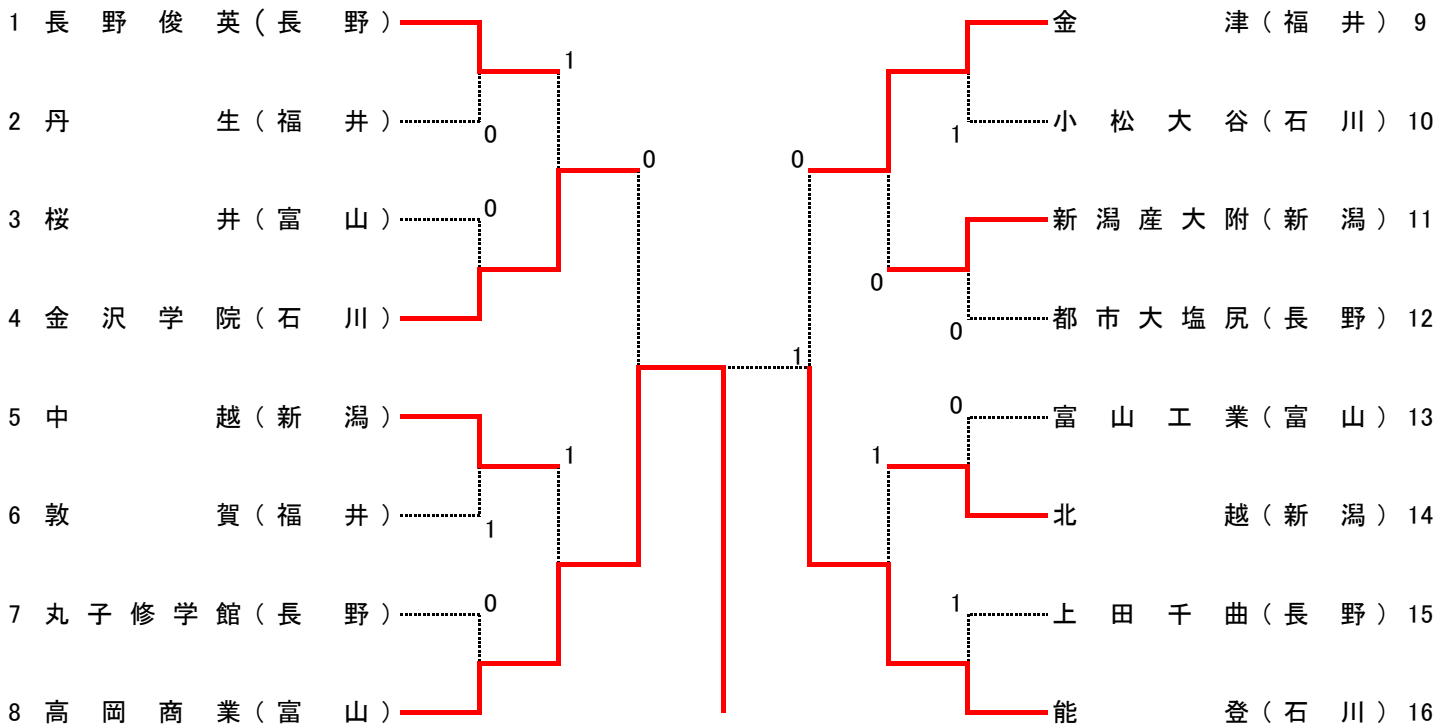


〈 男 子 団 体 戦 組 合 せ 〉



▲ 決勝

No. 8 (富山)
高岡商業

②

1

No. 16 (石川)
能登

前川 悠成・角崎 豪哉

2

④ — 2
 0 — ④
 2 — ④
 2 — ④
 ⑦ — 5
 1 — ④
 —

④

阿部 堯・今井 晴樹

白井 瀬都・清島 一颯

④

④ — 1
 ④ — 2
 ⑥ — 4
 0 — ④
 ④ — 0
 —
 —

1

藤木 晴叶・中山 煌貴

丸山 慈央・室 愛琉

④

⑦ — 5
 3 — ⑤
 2 — ④
 ④ — 0
 2 — ④
 ⑥ — 4
 ⑦ — 5

3

竹原 正真・鳥竹 柊生