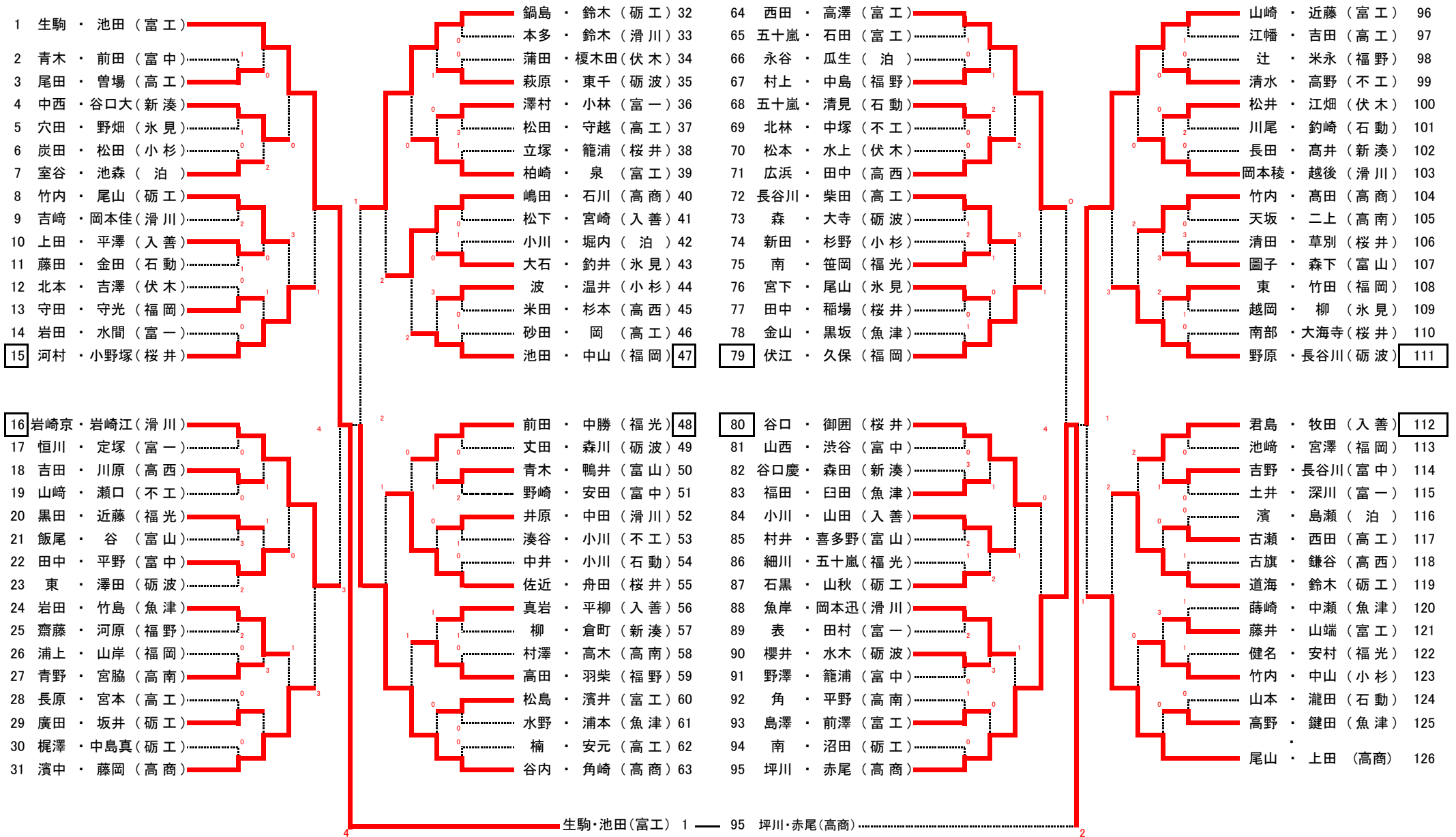


平成30年度 富山県高等学校総合体育大会ソフトテニス競技 兼全国高等学校総合体育大会・北信越高等学校総合体育大会予選

日時:平成30年6月3日

会場:高岡スポーツコア

<男子個人戦>

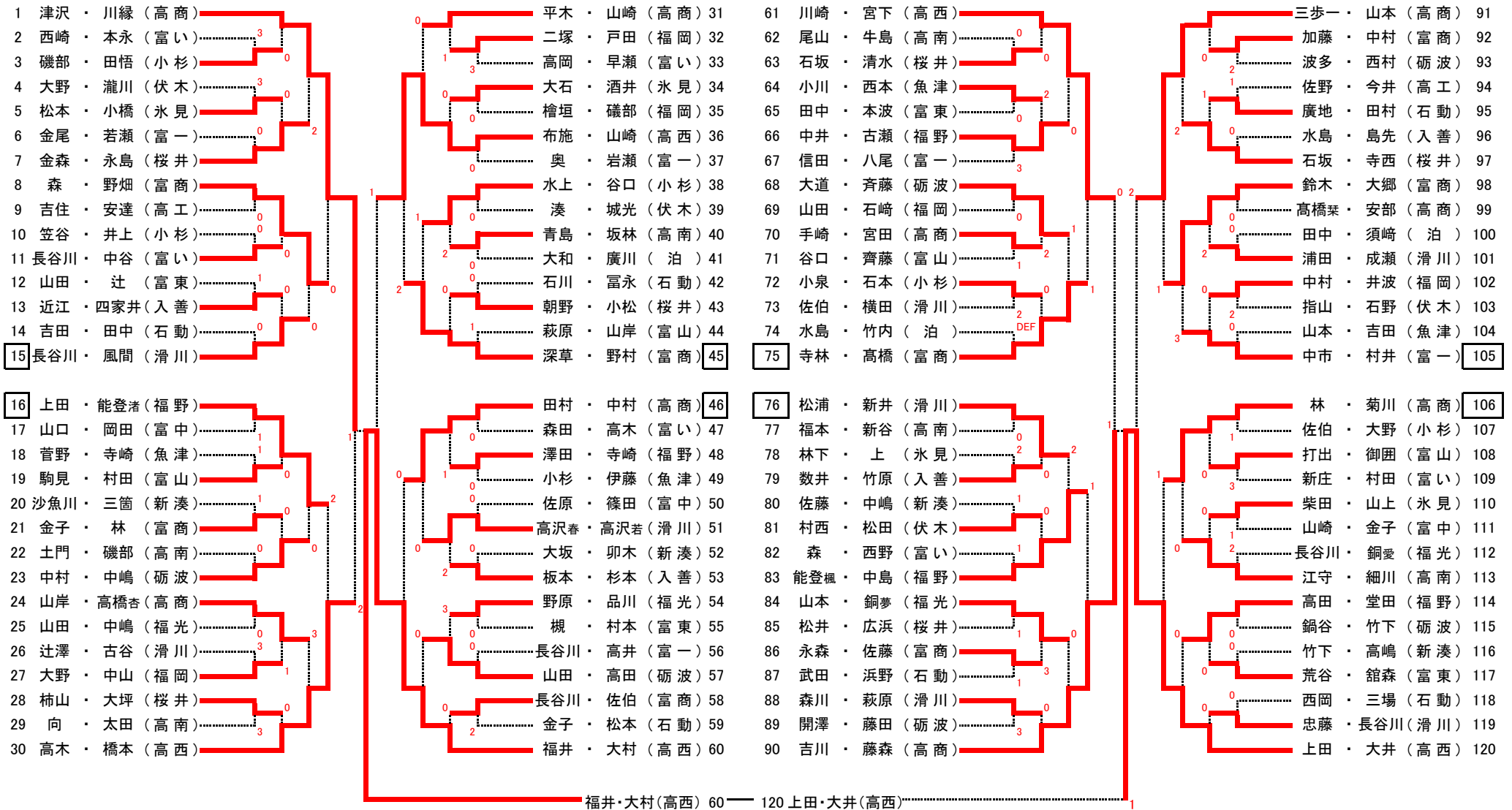


平成30年度 富山県高等学校総合体育大会ソフトテニス競技 兼全国高等学校総合体育大会・北信越高等学校総合体育大会予選

日時:平成30年6月3日

会場:高岡スポーツコア

<女子個人戦>



3位決定戦

NO. (1) 津沢・川縁 (高商) 0
NO. (90) 吉川・藤森 (高商)

5・6位決定戦

NO. (30) 高木・橋本 (高西) 0
NO. (36) 布施・山崎 (高西) DEF
NO. (61) 川崎・宮下 (高西)
NO. (91) 三歩一・山本 (高商)